

PRESSURE GAUGE 圧力計



NESSTECH INC. INTERNATIONAL SALES DEPARTMENT

1-12-1 Akanehama, Narashino-shi, Chiba
275-0024, JAPAN

PHONE +81-47-453-6555

F A X +81-47-453-1181

E-Mail global.sales@nesstech.co.jp

ネステック株式会社

本社営業部 〒275-0024 千葉県習志野市茜浜1丁目12番1号
電話 047(453)5502 FAX 047(453)1181

関西営業部 〒550-0011 大阪市西区阿波座2丁目1番1号
大阪本町西第一ビルディング11階
電話 06(6539)5656 FAX 06(6539)5858

URL : <http://www.nesstech.co.jp>

取扱説明書は
こちらから
ダウンロード



2019.05.2000

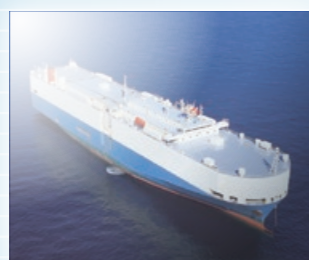
We reserve the rights to change models and specifications without prior notice.
このカタログの仕様は改良の為予告なく変更される場合がありますのでご了承下さい。

Our product is used in various field

私たちの製品は多彩な分野で活躍しています

「FIT FOR USE」

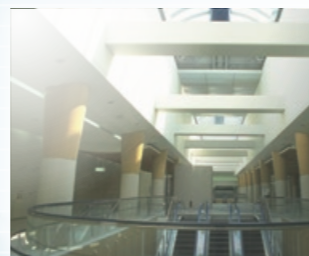
Shipbuilding 造船



Energy エネルギー



Building Facility ビル設備



NESS



Machinery 機械装置



Petrochemical 石油・化学



Plant Facility 工場設備



CONTENTS

Model Selection		型式選定	P2
TYPE-PB		Standard (Bourdon Tube) 一般型圧力計〔ブルドン管式〕	P4
TYPE-PS		Solid Front (Bourdon Tube) 隔壁保安型圧力計〔ブルドン管式〕	P6
TYPE-PB/PS		Diaphragm Seal 隔膜型圧力計〔ダイヤフラム式〕	P8
TYPE-PC		Low Pressure (Capsule) 微圧計〔カプセル式〕	P10
TYPE-PD		Low Pressure Diaphragm Seal 乾式隔膜型微圧計〔ダイヤフラム式〕	P12
TYPE-PM		Mini Pressure Gauge 小型一般圧力計〔ブルドン管式〕	P13

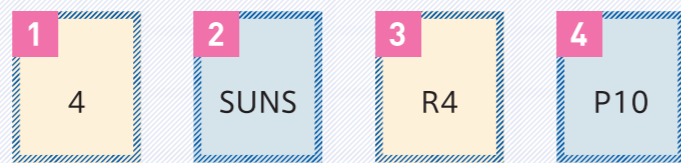
Model Selection

型式選定

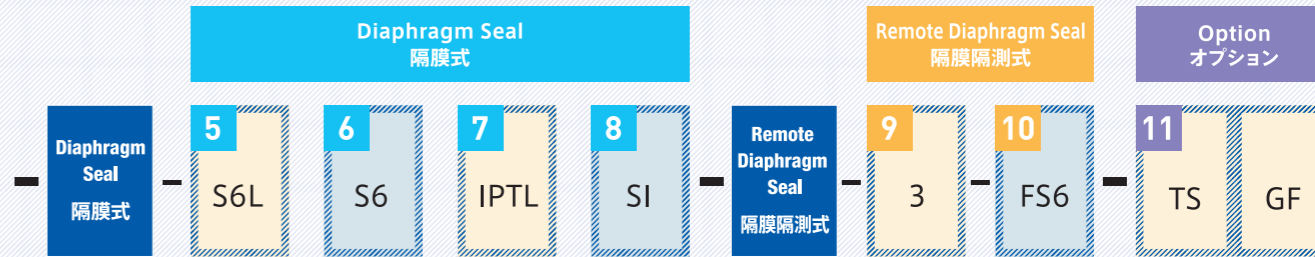
Selection / 選定(例)

- PB** (Standard / 一般型)
- PS** (Solid Front / 隔壁保安型)
- PC** (Low Pressure / 微圧計)
- PD** (Low Pressure Diaphragm Seal / 乾式隔膜微圧計)

PB (Standard / 一般型) **PS** (Solid Front / 隔壁保安型) **PC** (Low Pressure / 微圧計)
PD (Low Pressure Diaphragm Seal / 乾式隔膜微圧計)



Please indicate the flange size in case of "F" / F:選定 フランジサイズを記入



Please indicate the PTFE method in case of "Yes" / 有:選定 加工内容を記入

Specifications in blue framed boxes are chosen to create the model selection example above.
 囲み枠の製品を選定して選定例を作成しております

Please refer to page 13 for TYPE-PM and contact our sales department / PM型(φ63)はP13を御参照のうえ、弊社営業までお問合せください

Example : **PB** (Standard / 一般型) ... **B** / **PS** (Solid Front / 隔壁保安型) ... **S** / **PC** (Low Pressure / 微圧計) ... **C**
 選定区分 **PD** (Low Pressure Diaphragm Seal / 乾式隔膜微圧計) ... **D**

1	Dial Size ダイヤル径	4	φ100 (B/S/C/D)	5	φ125 (B)	6	φ150 (B/S/C/D)		
	2 Basic Model 基本モデル	Stem (Including type PD) 直結型	SUNS (B/S) (C/D)	Direct Bottom Entry A型(立型)	SUSS (B/S/C)	Surface Mounting with Bottom Entry B型(表面取付型)			
Direct Diaphragm Seal 隔膜式直結型		DUNS (B/S)	Direct Bottom Entry A型(立型)						
	Remote Diaphragm Seal 隔膜式隔測型	TUSS (B/S)	Surface Mounting with Bottom Entry B型(表面取付型)						
3	Connection Size 取付サイズ (AISI316LSS)	R3 (B/S/C/D)	R3/8	R4 (B/S/C/D)	R1/2	G3 (B/S/C/D)	G3/8		
		G4 (B/S/C/D)	G1/2	N3 (B/S/C/D)	NPT3/8	N4 (B/S/C/D)	NPT1/2		
		F (B/S/C/D)	Flange: Flange size and Rating フランジ:フランジ規格及びサイズをご記入ください						
4	《Standard Range Chart / 圧力レンジ 一覧表》								
	PB Type / PS Type Range (MPa) 真空・連成 目盛範囲	V0	-0.1~0	C006	-0.1~0.06	C01	-0.1~0.1	C015	-0.1~0.15
		C02	-0.1~0.2	C03	-0.1~0.3	C04	-0.1~0.4	C05	-0.1~0.5
		C06	-0.1~0.6	C10	-0.1~1	C15	-0.1~1.5	C16	-0.1~1.6
		C20	-0.1~2	C25	-0.1~2.5	-	-	-	-
	PB Type / PS Type Range (MPa) 正圧 目盛範囲	P006	0~0.06	P01	0~0.1	P016	0~0.16	P02	0~0.2
		P025	0~0.25	P04	0~0.4	P06	0~0.6	P10	0~1
		P15	0~1.5	P16	0~1.6	P20	0~2	P25	0~2.5
		P35	0~3.5	P40	0~4	P50	0~5	P60	0~6
		P100	0~10	P150	0~15	P160	0~16	P200	0~20
		P250	0~25	P350	0~35	P400	0~40	P500	0~50
	PC Type / PD Type Range (kPa) 真空・連成 目盛範囲	LV025	-2.5~0	LV04	-4~0	LV06	-6~0	LV10	-10~0
		LV16	-16~0	LV20	-20~0	LV25	-25~0	LV40	-40~0
		LV60	-60~0	LC015	-1~1.5	LC025	-1.5~2.5	LC04	-2~4
LC06		-4~6	LC12	-8~12	LC15	-10~15	LC25	-15~25	
PC Type / PD Type Range (kPa) 正圧 目盛範囲	LP025	0~2.5	LP04	0~4	LP06	0~6	LP10	0~10	
	LP16	0~16	LP20	0~20	LP25	0~25	LP40	0~40	
	LP60	0~60	-	-	-	-	-	-	

Please select 5, 6, 7, and 8 for Diaphragm Seal Type / 隔膜式の場合 以下5・6・7・8を追加選定

5	Diaphragm ダイヤフラム	S6L (B/S/D)	AISI 316L SS	TA (B/S)	タンタル Tantalum	HC (B/S/D)	ハステロイC Hastelloy-C	TI (B/S)	チタン Titanium
		S6PT (B/S)	AISI 316L SS + PTFE Sheet (Not available for compound and vacuum ranges) AISI 316 SS + PTFEシート貼付け (真空計及び連成計は対応不可)						
		S6EC (B/S)	AISI 316L SS + FEP Coating AISI 316L SS + FEPコーティング			S6FC (B/S)	AISI 316L SS + PFA Coating (特殊) AISI 316L SS + PFAコーティング		
6	Bottom Chamber (Flange) 下フランジ材質	S6 (B/S/D)	AISI 316 SS			S6L (B/S/D)	AISI 316L SS		
		TI (B/S/D)	Titanium チタン			MO (B/S/D)	Monel モネル		
7	Fluororesin on Bottom Chamber 下フランジ フッ素樹脂加工	IPTL (B/S)	PTFE Lining on I-Flange I型フランジ PTFEライニング			FPTL (B/S)	PTFE Lining on Flange F型フランジ PTFEライニング		
		IETL (B/S)	ETFE Lining on I-Flange I型フランジ ETFEライニング						
		IPFC (B/S)	PFA Coating on I-Flange I型フランジ PFAコーティング			FPFC (B/S)	PFA Coating on Flange F型フランジ PFAコーティング		
8	Filling Fluid 隔膜封入液	SI (B/S)	SILICON DC200 (-40~205°C)			ST (B/S)	SYL THERM 800 (-40~350°C)		

Please select 9 and 10 for Remote Diaphragm Seal Type / 隔膜隔測型の場合 以下9・10を選定

9	Capillary Length キャピラリー長さ	Please indicate the capillary length in meters. (up to 6m) キャピラリー長さをご記入ください (m単位/6M迄)							
10	Flexible Armor Material フレキシブルチューブ材質	FS6 (B/S)	AISI 316SS			FV (B/S)	AISI 304SS + PVC (Ambient Temp. Max.60°C)		

《Options / オプション 一覧表》

11	TS (B/S/C/D)	SS Tag Plate SUS TAGプレート	TD (B/S/C/D)	Tag number on dial TAGナンバー 目盛板表記
	CF (B/S/C/D)	Case Material AISI316 ケース/フタ材質 AISI316	MC (B/S/C/D)	Material Certificate 材料証明書
	CC (B/S/C/D)	5 Point Calibration 指示値 5点チェック	WV (B/S/D)	On-Off vent plug (Standard on PC) ベントプラグ(PC型標準)
	OS (B/S/D)	Oil & Water Free (Standard on PC) 禁油禁水(PC型標準)	KT (B/C/D)	Condensation Measure (2 holes on case) 結露対策 ケース穴加工(2カ所)
	GF (B/S)	Glycerin Filled グリセリン入り	SF (B/S)	Silicon Filled シリコンオイル入り
	AC (B/S)	Accuracy ±0.6%F.S. (N/A in combination with GF/SF) 指示精度±0.6%FS (GF/SF併用不可)※	AD (B/S)	Accuracy ±1.0%F.S. (N/A in combination with GF/SF) 指示精度±1.0%FS (GF/SF併用不可)※
	PS (B/S)	Over Pressure Stop (150% of F.S.) 過大圧ストッパー機構(150%OF F.S)	VS (B/S)	Vacuum Stop 過減圧ストッパー機構
	BF (D)	2" Pipe Mount Bracket (AISI316SS)/U-Bolts 2"パイプ取付用ブラケット/U字ボルト (AISI316SS)	BM (B/S)	Monel Bourdon and Socket ブルドン管/株 モネル仕様
	DS (B/S)	Dampening Screw (AISI316SS) 一体型緩衝ネジ (AISI316SS)	DM (B/S)	一体型緩衝ネジ (モネル) Dampening Screw (Monel)

※Option AC, AF cannot be with ranges higher than 10MPa / オプションAC,AFは圧力レンジ10MPa以上不可

TYPE-PB

Standard (Bourdon Tube) / 一般型圧力計〔ブルドン管式〕

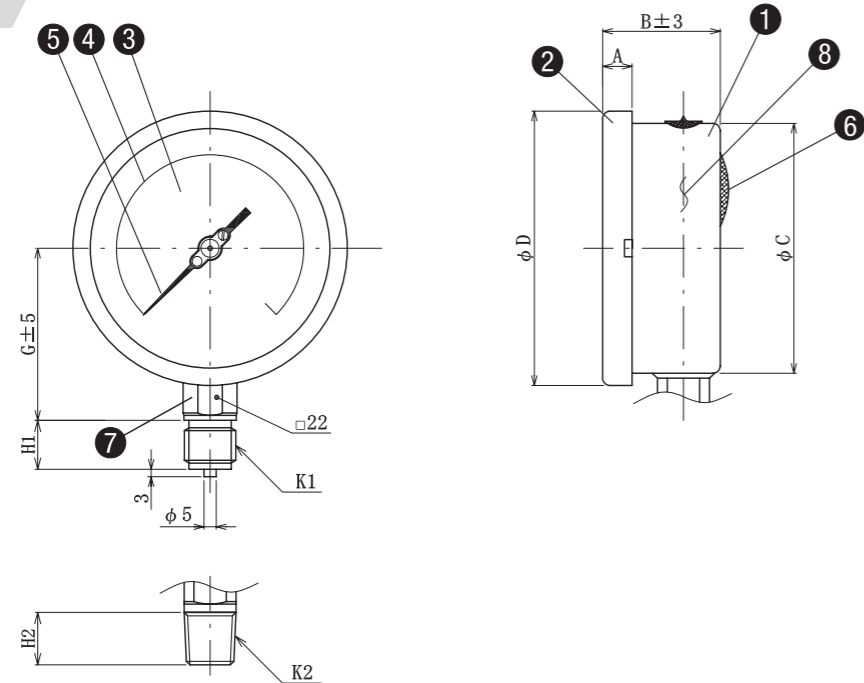


Specification 仕様		φ100	φ125	φ150
Dial Size ダイヤル径		φ100	φ125	φ150
Accuracy 精度		±1.6%F.S		
Operating Temperature 使用温度		Max 80°C 最大80°C迄		
Ambient Temperature 周囲温度		-25~65°C (Non-Freezing Condition) (但し、凍結なきこと)		
		Glycerine Filled Up To 50°C グリセリン入り 50°C迄		
Over Pressure Limit 最大圧		110% of Full Scale フルレンジ 110%		
Protection 保護等級		IP66		

Reference drawing 参考図

NO.	Name/名称	Material/材質	NO.	Name/名称	Material/材質
①	Case ケース	AISI 304 SS	⑤	Pointer 指針	Aluminum
②	Cover 表面カバー	AISI 304 SS			Black/Zero Adjustment 黒色/ゼロ調付
③	Glass 表面ガラス	Safety Glass 安全ガラス	⑥	Blowout ブローアウトキャップ	Neoprene ネオプレン
④	Scale Plate 目盛板	Aluminum	⑦	Press Port 圧力取出口	AISI 316L SS
		White w/Black Figure 白地黒文字	⑧	Bourdon Tube ブルドン管	AISI 316L SS

MODEL:PB-SUNS



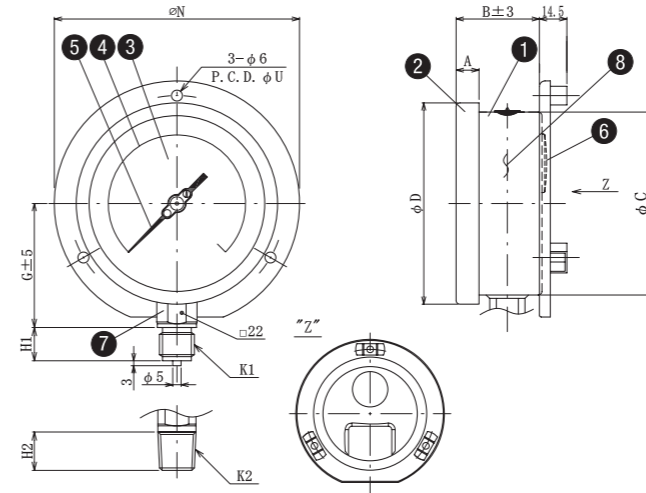
Dimension table / 寸法表

Size / 呼径	A	B	C	D	G
4 φ100	12.5	47	100	111	70
5 φ125	15	48	119	129	80
6 φ150	15	49	149	161	95

CONNECTION SIZE / 取合ネジサイズ

K1	H1	K2	H2
G3/8	16	R3/8	16
G1/2	20	R1/2	20
		NPT3/8	16
		NPT1/2	20

MODEL:PB-SUSS



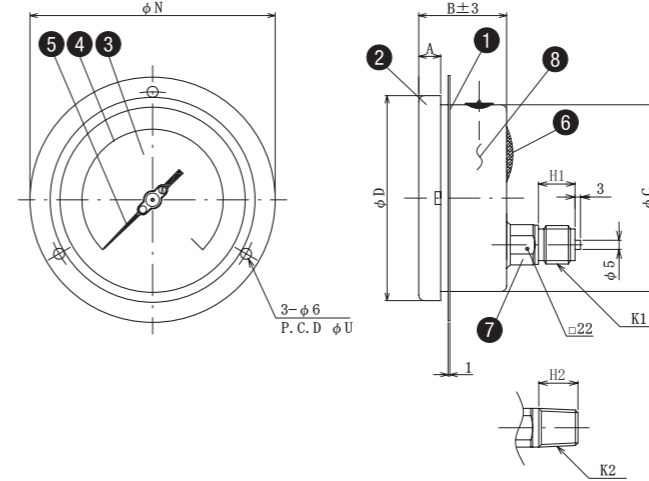
Dimension table / 寸法表

Size / 呼径	A	B	C	D	G	N	U
4 φ100	12.5	45	100	111	70	134	118
5 φ125	15	48	119	129	80	150	137
6 φ150	15	46.5	149	161	95	186	168

Conction Size / 取合ネジサイズ

K1	H1	K2	H2
G3/8	16	R3/8	16
G1/2	20	R1/2	20
		NPT3/8	16
		NPT1/2	20

MODEL:PB-SBPS



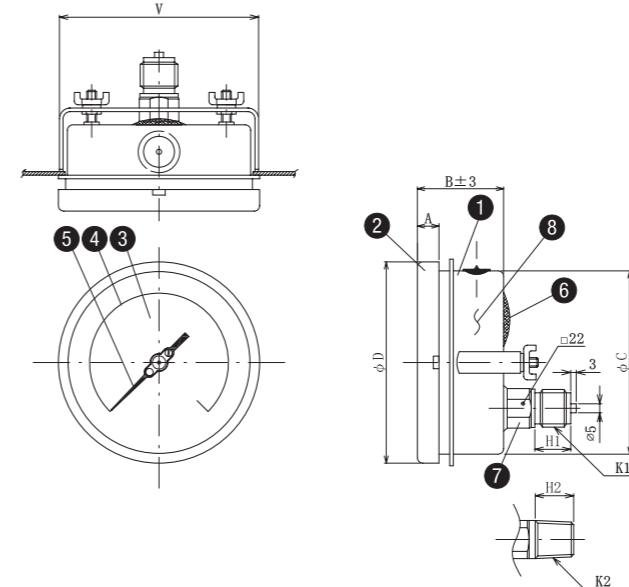
Dimension table / 寸法表

Size / 呼径	A	B	C	D	N	U
4 φ100	12.5	47	100	111	134	118
5 φ125	15	48	119	129	150	137
6 φ150	15	49	149	161	186	168

Conction Size / 取合ネジサイズ

K1	H1	K2	H2
G3/8	16	R3/8	16
G1/2	20	R1/2	20
		NPT3/8	16
		NPT1/2	20

MODEL:PB-SBBS



Dimension table / 寸法表

Size / 呼径	A	B	C	D	V
4 φ100	12.5	47	100	111	108
5 φ125	15	48	119	129	125
6 φ150	15	49	149	161	166

Conction Size / 取合ネジサイズ

K1	H1	K2	H2
G3/8	16	R3/8	16
G1/2	20	R1/2	20
		NPT3/8	16
		NPT1/2	20

TYPE-PS

Solid Front (Bourdon Tube) / 隔壁保安型圧力計 (ブルドン管式)

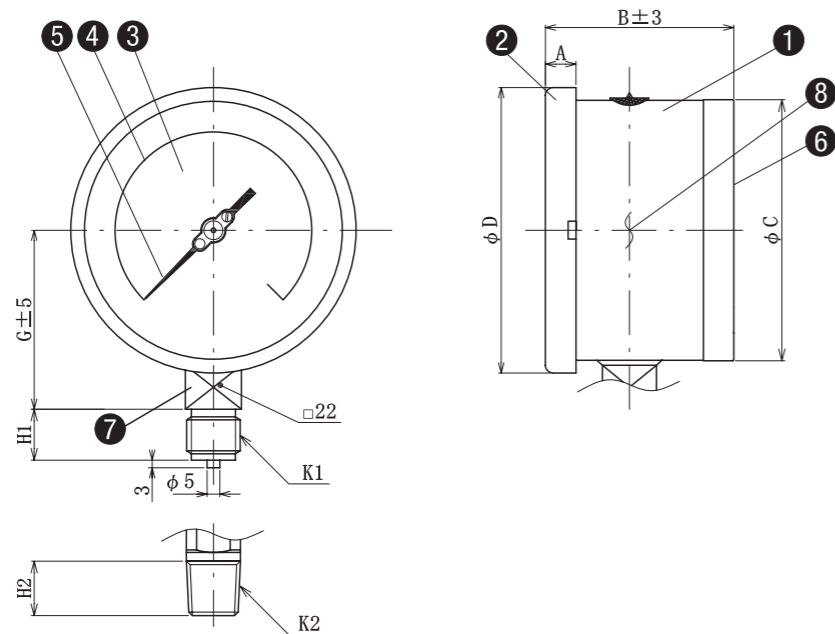


Specification 仕様	
Dial Size ダイヤル径	φ100 φ150
Accuracy 精度	±1.6%F.S
Operating Temperature 使用温度	Max 80°C 最大80°C迄
Ambient Temperature 周囲温度	-25~65°C (Non-Freezing Condition) (但し、凍結なきこと) Glycerine Filled Up To 50°C グリセリン入り 50°C迄
Over Pressure Limit 最大圧	110% of Full Scale フルレンジ 110%
Protection 保護等級	IP65

Reference drawing 参考図

NO.	Name/名称	Material/材質	NO.	Name/名称	Material/材質
1	Case ケース	AISI 304 SS	5	Pointer 指針	Aluminum
2	Cover 表面カバー	AISI 304 SS			Black/Zero Adjustment 黒色/ゼロ調付
3	Glass 表面ガラス	Safety Glass 安全ガラス	6	Blow out disk ブローアウトディスク	AISI 304 SS
4	Scale Plate 目盛板	Aluminum	7	Press Port 圧力取出口	AISI 316L SS
		White w/Black Figure 白地黒文字	8	Bourdon Tube ブルドン管	AISI 316L SS

MODEL:PS-SUNS



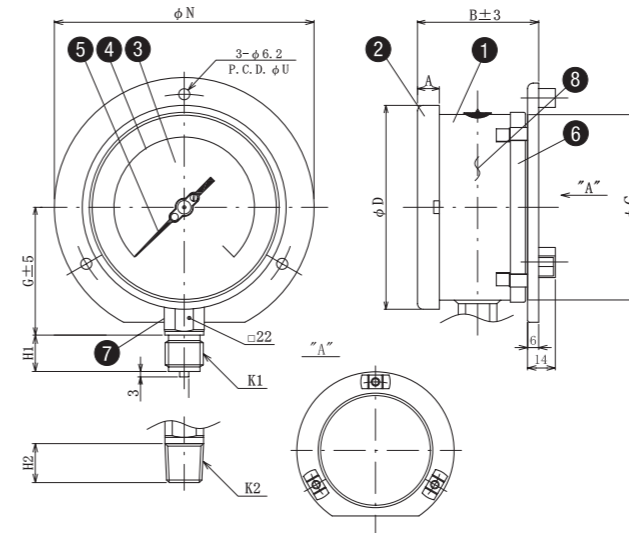
Dimension table / 寸法表

Size / 呼径	A	B	C	D	G
4 φ100	12	66.5	102	111	66.5
6 φ150	17	68.5	151	161	98.5

CONNECTION SIZE / 取合ネジサイズ

K1	H1	K2	H2
G3/8	16	R3/8	16
G1/2	20	R1/2	20
		NPT3/8	16
		NPT1/2	20

MODEL:PS-SUSS



Dimension table / 寸法表

Size / 呼径	A	B	C	D	G	N	U
4 φ100	12.5	70	100	111	66.5	134	118
6 φ150	15	70	149	161	98.5	186	168

Conection Size / 取合ネジサイズ

K1	H1	K2	H2
G3/8	16	R3/8	16
G1/2	20	R1/2	20
		NPT3/8	16
		NPT1/2	20

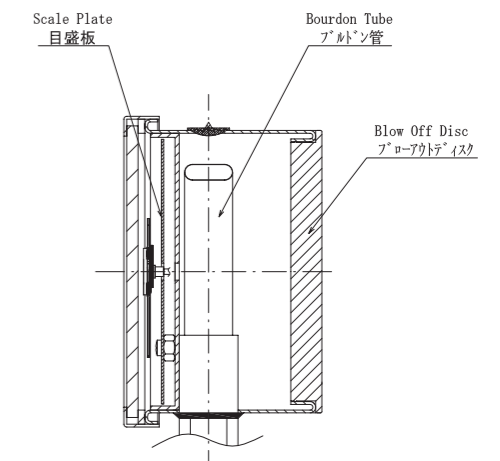
製品概要 / Product Description

By having a solid separating wall between the scale plate and bourdon tube, the pressure will only be released from the rear blow off disc in case of leaks or break of the bourdon tube.

ブルドン管(内機)と目盛板との間に隔壁を設け、ブルドン管が万一破損した場合はケース背面のプレートが外れるソリッドフロント構造です。

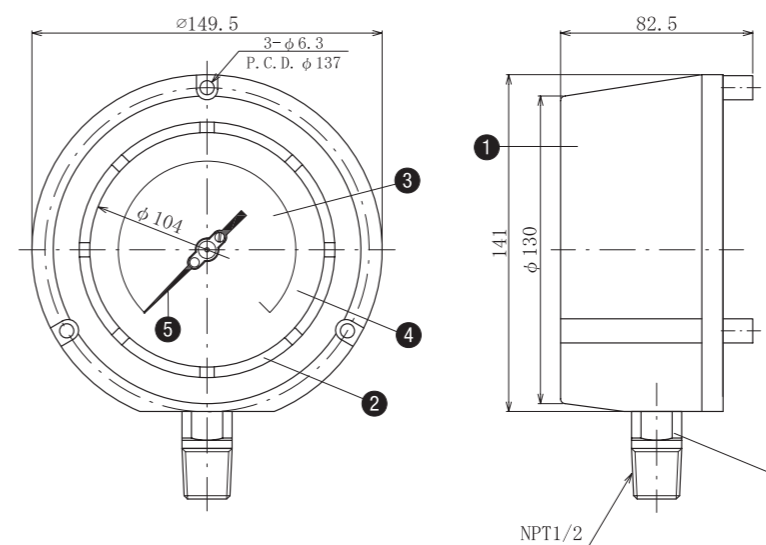
Complies with EN 837-1 standard.
EN 837-1 規格に準拠

[Internal structure drawing / 内機構造図]



MODEL:PS-AH

NO.	Name/名称	Material/材質	NO.	Name/名称	Material/材質
1	Case ケース	Phenol	4	Scale Plate 目盛板	Aluminum
2	Cover 表面カバー	Phenol	5	Pointer 指針	Aluminum
3	Glass 表面ガラス	Safety Glass	6	Press Port 圧力取出口	AISI 316L SS



TYPE-PB/PS

Diaphragm Seal / 隔膜型圧力計 (ダイヤフラム式)

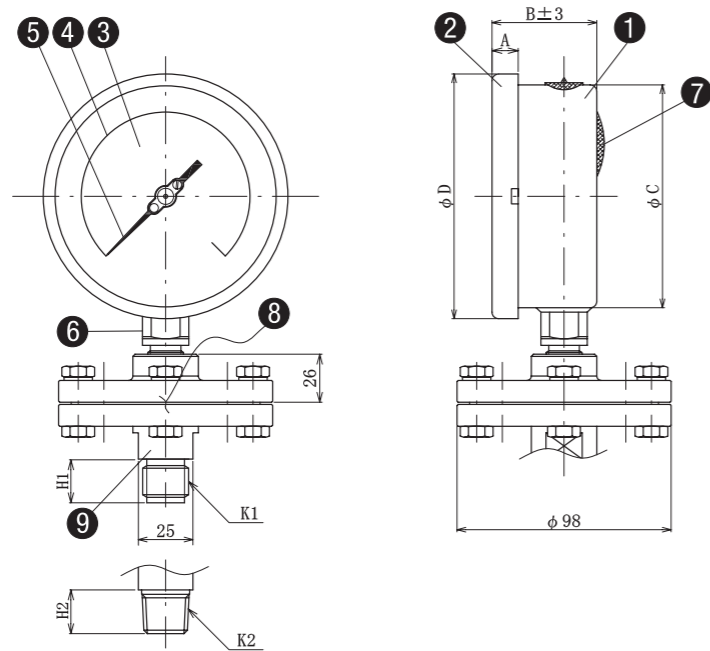


Specification 仕様	
Dial Size ダイヤル径	φ100 φ125 φ150 Type - PS: Only φ100/φ150
Accuracy 精度	±2% F.S
Operating Temperature 使用温度	Max 80°C 最大80°C迄
Ambient Temperature 周囲温度	-25~65°C (Non-Freezing Condition) (但し、凍結なきこと) Glycerine Filled Up To 50°C グリセリン入り 50°C迄
Over Pressure Limit 最大圧	110% of Full Scale フルレンジ 110%
Protection 保護等級	Type - PB / IP66 Type - PS / IP65

Reference drawing 参考図

NO.	Name/名称	Material/材質	NO.	Name/名称	Material/材質
1	Case ケース	AISI 304 SS	5	Pointer 指針	Aluminum
2	Cover 表面カバー	AISI 304 SS	6	Socket 株	AISI 316L SS
3	Glass 表面ガラス	Safety Glass 安全ガラス	7	Blowout ブローアウトキャップ	Neoprene ネオプレン
4	Scale Plate 目盛板	Aluminum	8	Diaphragm ダイヤフラム	AISI 316L SS (Standard)
		White w/Black Figure 白地黒文字	9	Connection 圧力取出口	AISI 316 SS (Standard)

MODEL:PB-DUNS



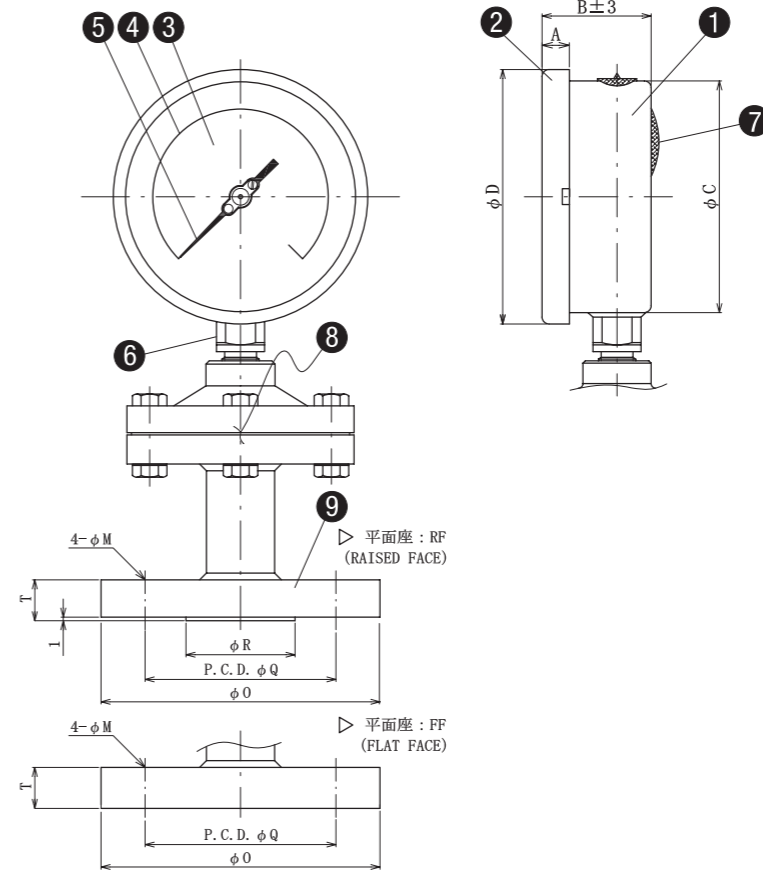
Dimension table / 寸法表

Size / 呼径	A	B	C	D
4 φ100	12.5	47	100	111
5 φ125	15	48	119	129
6 φ150	15	49	161	161

CONNECTION SIZE / 取合ネジサイズ

K1	H1	K2	H2
G3/8	16	R3/8	16
G1/2	20	R1/2	20
		NPT3/8	16
		NPT1/2	20

MODEL:PB-DUNS



FLANGE CONNECTION SIZE (JIS) / 取合JISフランジ

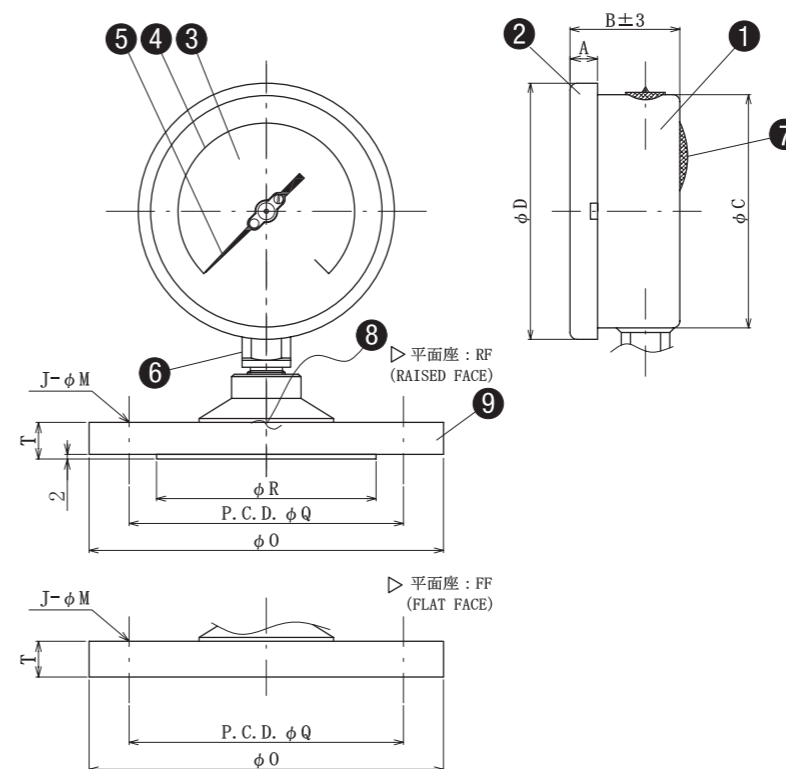
JIS10K	M	T	R	Q	O
15A	15	12	51	70	95
20A	15	14	56	75	100
25A	19	14	67	90	125

JIS20K	M	T	R	Q	O
15A	15	14	51	70	95
20A	15	16	56	75	100
25A	19	16	67	90	125

Dimension table / 寸法表

Size / 呼径	A	B	C	D
4 φ100	12.5	47	100	111
5 φ125	15	48	119	129
6 φ150	15	49	149	161

MODEL:PB-DUNS



FLANGE CONNECTION SIZE (JIS) / 取合JISフランジ

JIS10K	J	M	T	R	Q	O
40A	4	19	16	81	105	140
50A	4	19	16	96	120	155

JIS20K	J	M	T	R	Q	O
40A	4	19	18	81	105	140
50A	8	19	18	96	120	155

Dimension table / 寸法表

Size / 呼径	A	B	C	D
4 φ100	12.5	47	100	111
5 φ125	15	48	119	129
6 φ150	15	49	149	161

TYPE-PC

Low Pressure (Capsule) / 微圧計〔カプセル式〕

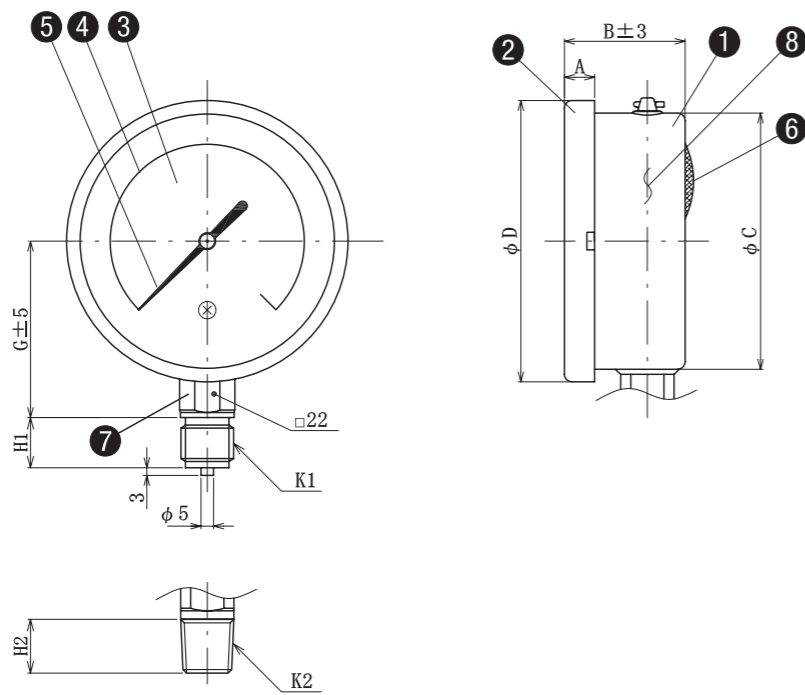


Specification 仕様	
Dial Size ダイヤル径	φ100 φ150
Accuracy 精度	±2.0%F.S
Operating Temperature 使用温度	Max 80°C 最大80°C迄
Ambient Temperature 周囲温度	-25~65°C (Non-Freezing Condition) (但し、凍結なきこと)
Over Pressure Limit 最大圧	110% of Full Scale フルレンジ 110%
Protection 保護等級	IP65

Reference drawing 参考図

NO.	Name/名称	Material/材質	NO.	Name/名称	Material/材質
①	Case ケース	AISI 304 SS	⑤	Pointer 指針	Aluminum
②	Cover 表面カバー	AISI 304 SS			Black 黒色
③	Glass 表面ガラス	Safety Glass 安全ガラス	⑥	Blowout ブローアウトキャップ	Neoprene ネオプレン
④	Scale Plate 目盛板	Aluminum	⑦	Press Port 圧力取出口	AISI 316L SS
		White w/Black Figure 白地黒文字	⑧	Capsule カプセル	AISI 316 SS

MODEL:PC-SUNS



Dimension table / 寸法表

Size / 呼径	A	B	C	D	G
4 φ100	12.5	47	100	111	70
6 φ150	15	49	149	161	95

CONNECTION SIZE / 取合ネジサイズ

K1	H1	K2	H2
G3/8	16	R3/8	16
G1/2	20	R1/2	20
		NPT3/8	16
		NPT1/2	20

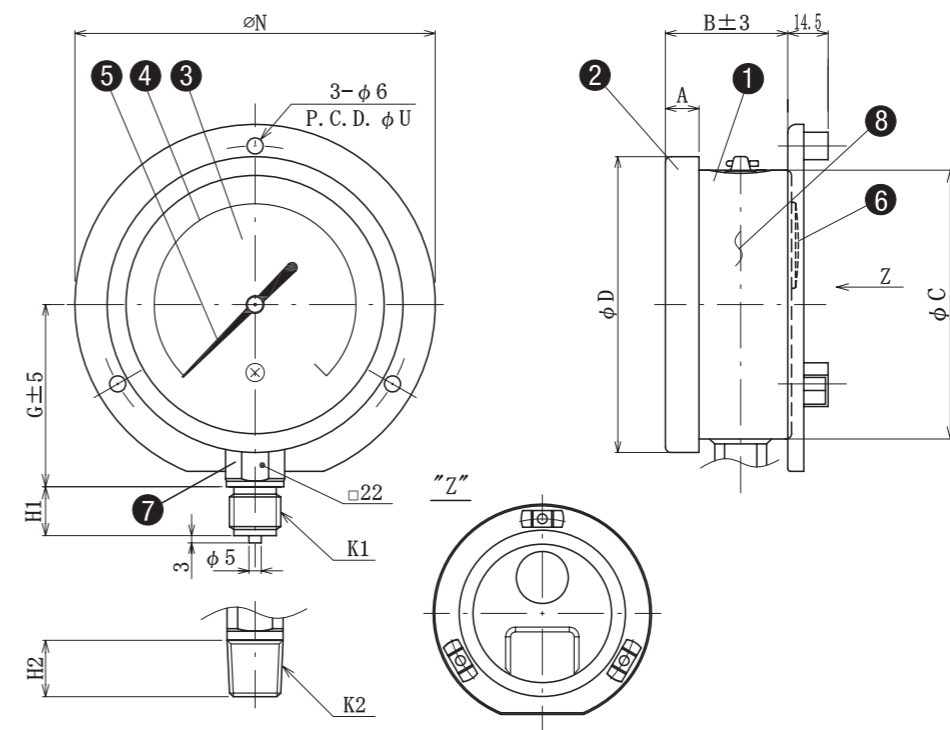
MODEL:PC-SUSS

Dimension table / 寸法表

Size / 呼径	A	B	C	D	G	N	U
4 φ100	12.5	45	100	111	70	134	118
6 φ150	15	46.5	149	161	95	186	168

Conection Size / 取合ネジサイズ

K1	H1	K2	H2
G3/8	16	R3/8	16
G1/2	20	R1/2	20
		NPT3/8	16
		NPT1/2	20



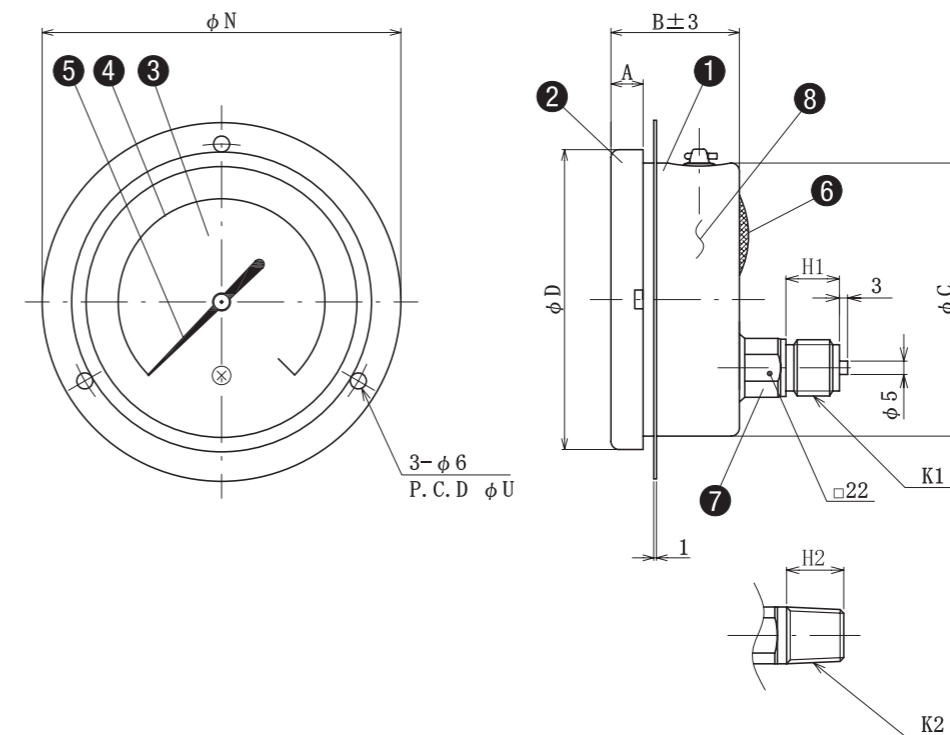
MODEL:PC-SBPS

Dimension table / 寸法表

Size / 呼径	A	B	C	D	G	N	U
4 φ100	12.5	47	100	111	70	134	118
6 φ150	15	49	149	161	95	186	168

Conection Size / 取合ネジサイズ

K1	H1	K2	H2
G3/8	16	R3/8	16
G1/2	20	R1/2	20
		NPT3/8	16
		NPT1/2	20



TYPE-PD

Low Pressure Diaphragm Seal / 乾式隔膜型微圧計〔ダイヤフラム式〕



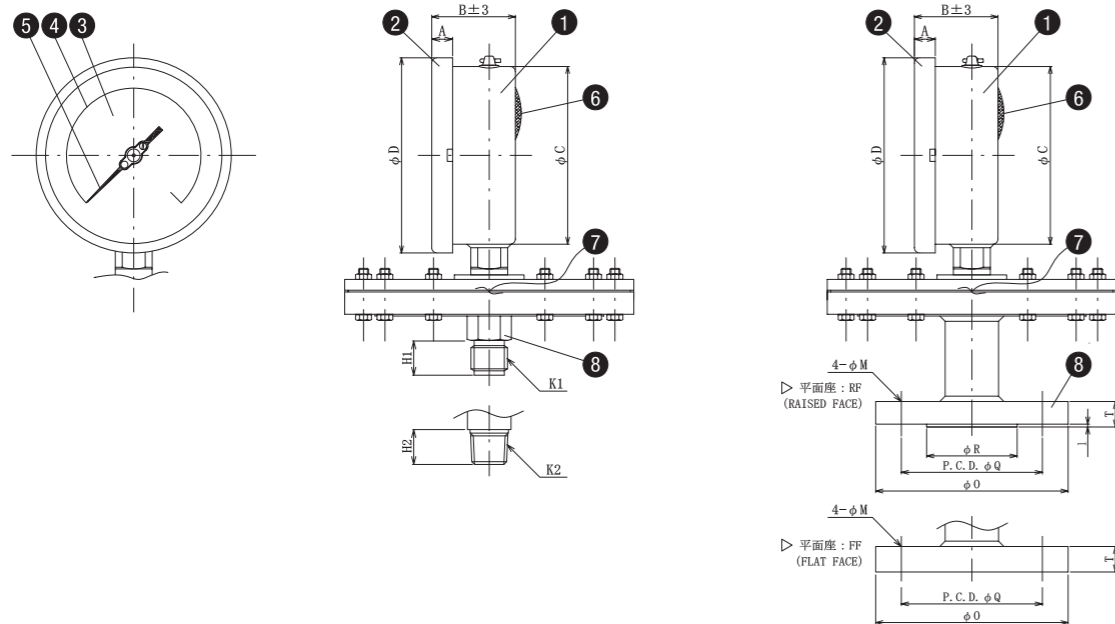
Specification		仕様	
Dial Size ダイヤル径	φ100	φ150	
Accuracy 精度	±2.5%F.S		
Operating Temperature 使用温度	Max 80°C 最大80°C迄		
Ambient Temperature 周囲温度	-25~65°C (Non-Freezing Condition) (但し、凍結なきこと)		
Over Pressure Limit 最大圧	110% of Full Scale フルレンジ 110%		
Protection 保護等級	IP65		

Reference drawing

参考図

NO.	Name/名称	Material/材質	NO.	Name/名称	Material/材質
①	Case ケース	AISI 304 SS	⑤	Pointer 指針	Aluminum
②	Cover 表面カバー	AISI 304 SS			Black/Zero Adjustment 黒色/ゼロ調付
③	Glass 表面ガラス	Safety Glass 安全ガラス	⑥	Blowout ブローアウトキャップ	Neoprene ネオプレン
④	Scale Plate 目盛板	Aluminum	⑦	Diaphragm ダイヤフラム	AISI 316L SS (Standard)
		White w/Black Figure 白地黒文字	⑧	Connection 圧力取出口	AISI 316 SS (Standard)

MODEL:PD-SUNS



Dimension table / 寸法表

Size / 呼径	A	B	C	D
4 φ100	12.5	47	100	111
6 φ150	15	49	149	161

CONNECTION SIZE / 取合ネジサイズ

K1	H1	K2	H2
G3/8	16	R3/8	16
G1/2	20	R1/2	20
		NPT3/8	16
		NPT1/2	20

FLANGE CONNECTION SIZE (JIS) / 取合JISフランジ

JIS10K	M	T	R	Q	O
15A	15	12	51	70	95
20A	15	14	56	75	100
25A	19	14	67	90	125

TYPE-PM

Mini Pressure Gauge / 小型一般圧力計〔ブルドン管式〕



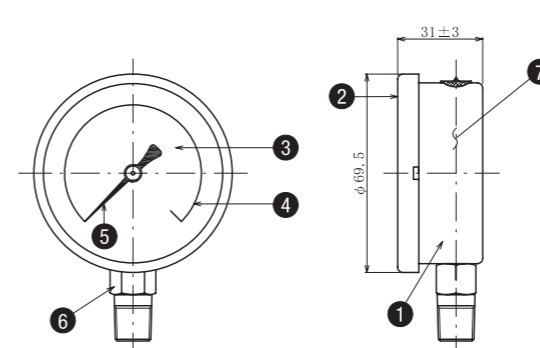
Specification		仕様	
Dial Size ダイヤル径	φ63		
Accuracy 精度	±1.6%F.S		
Operating Temperature 使用温度	Max 80°C 最大80°C迄		
Ambient Temperature 周囲温度	-25~65°C (Non-Freezing Condition) (但し、凍結なきこと)		
	Glycerine Filled UP To 50°C グリセリン入り 50°C迄		
Over Pressure Limit 最大圧	110% of Full Scale フルレンジ 110%		
Protection 保護等級	IP65		
Process Screw Size 取合いネジ	R		
	G	1/4	3/8
	NPT		

Reference drawing

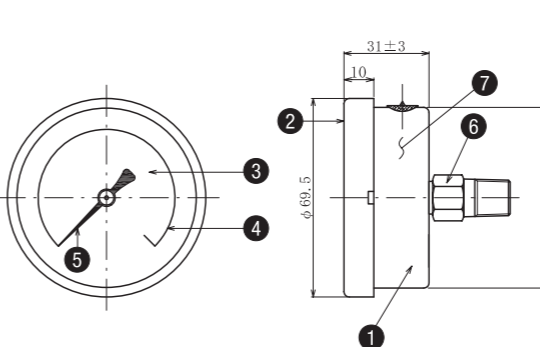
参考図

NO.	Name/名称	Material/材質	NO.	Name/名称	Material/材質
①	Case ケース	AISI 304 SS	⑤	Pointer 指針	Aluminum
②	Cover 表面カバー	AISI 304 SS			Black 黒色
③	Glass 表面ガラス	Safety Glass 安全ガラス	⑥	Press Port 圧力取出口	AISI 316L SS
④	Scale Plate 目盛板	Aluminum	⑦	Bourdon Tube ブルドン管	AISI 316L SS
		White w/Black Figure 白地黒文字			

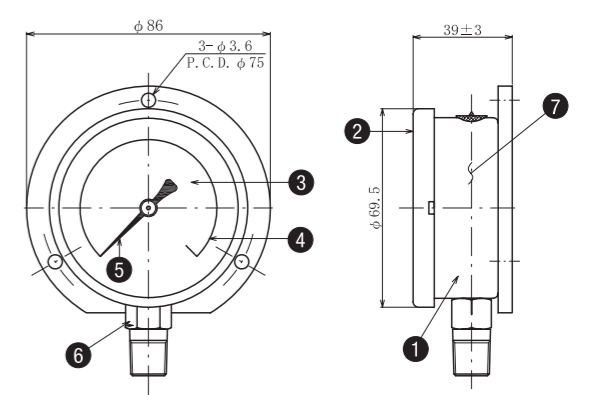
MODEL:PM-SUNS



MODEL:PM-SCNS



MODEL:PM-SUSS



MODEL:PM-SCPS

