

## Helical Bourdon Tube Technology

独自のギヤレステクノロジーで、計器の寿命は格段に伸び、高精度を保つことができます。

渦巻き型のブルドン管



圧力計の心臓部であるブルドン管は、インコネル製で螺旋状に巻かれています。

インコネルは耐腐食性と弾性に優れています。ヘリカルブルドン管には、高圧用と低圧用があり、圧力範囲によって形状に違いがあります。ギヤレスにすることで、計器の寿命は伸び、高精度を保ち、現場でのランニングコストの削減が可能です。

往復100万回以上の繰り返し試験でも、精度への影響はありませんでした。C型ブルドン圧力計が数週間で壊れていたラインでも、ギヤレス圧力計に交換することで、15年以上使われ続けているものもあります。

The heart of the pressure gauge is the helically wound Inconel bourdon tube. Inconel is chosen due to its excellent elasticity and resistance to corrosion.

There are two types of bourdon tube. One designed for low pressure, and the other for high pressure. And within each type, they are designed slightly different according to each range. By using this helical bourdon, gauges have a longer life span, better accuracy, and will reduce your maintenance cost tremendously.

The gauges initially went through over one million times of cycle test during the design stage and still maintained its accuracy. In application where conventional C-bourdon gauges were failing in just a few weeks, our gearless gauges have been in constant service for more than 15 years.

## ネステック株式会社

本社営業部 〒275-0024 千葉県習志野市茜浜1丁目12番1号  
電話 047(453)5502 FAX 047(453)1181

関西営業部 〒550-0011 大阪市西区阿波座2丁目1番1号  
大阪本町西第一ビルディング11階  
電話 06(6539)5656 FAX 06(6539)5858

## NESSTECH INC.

INTERNATIONAL SALES DEPARTMENT  
1-12-1 Akanehama, Narashino-shi, Chiba  
275-0024, JAPAN

PHONE +81-47-453-6555  
F A X +81-47-453-1181  
E-Mail global.sales@nesstech.co.jp

URL : <https://www.nesstech.co.jp>



HPはこちら

We reserve the rights to change models and specifications without prior notice.  
このカタログの仕様は改良の為予告なく変更される場合がありますのでご了承下さい。

2022.04.2000

**NESS**  
NESSTECH INC.

## ギヤレス圧力計 総合カタログ GEARLESS PRESSURE GAUGE



ネステック株式会社

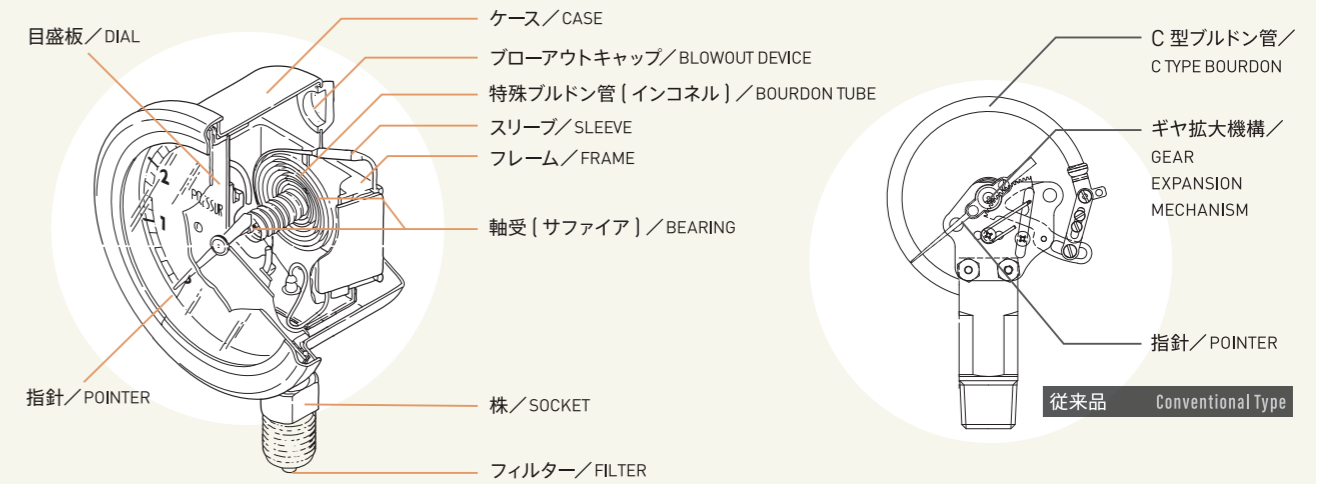
ギヤレス圧力計の特長

ブルドン管の動きを歯車機構を介して指示させる従来の圧力計は、振動や脈動により歯車部分が損傷し、指示不能に陥る事が少なくありませんでした。これらの不便をとり除く為に、歯車の材質を変更したり、グリセリン等の液体をケースに充填する等の対策が考えられましたが、いずれも完全な解決策とはなりませんでした。

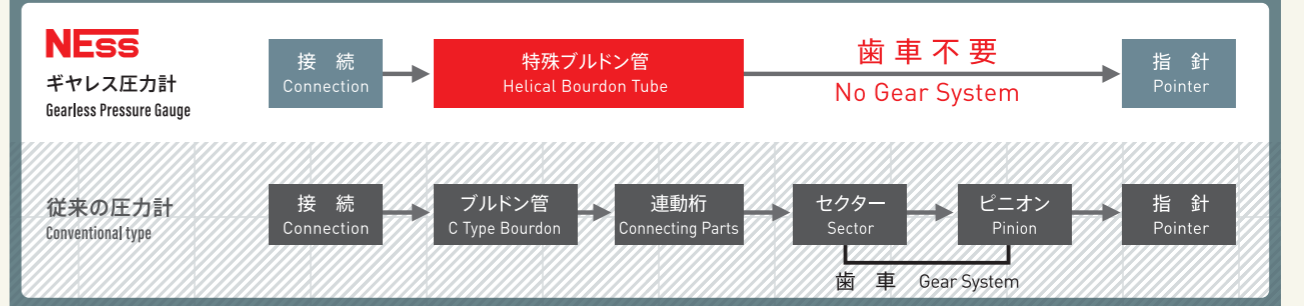
**NESS** ギヤレス圧力計は、これらの欠点をとり除く為に、歯車機構を全く使用しない特殊ブルドン管を採用した、耐振動、耐脈動性能に優れた製品です。

The construction of ordinary pressure gauge is to use gear for operation. By having such system, those gauges were easily worn out due to high vibration and pulsation. In spite of changing the material of gear parts or filling suitable liquid such as glycerine in the case, the problem was not completely solved. However, NESS Gearless pressure gauge has overcome those problems by adopting a gearless mechanism, using an inconel 750X helical bourdon tube.

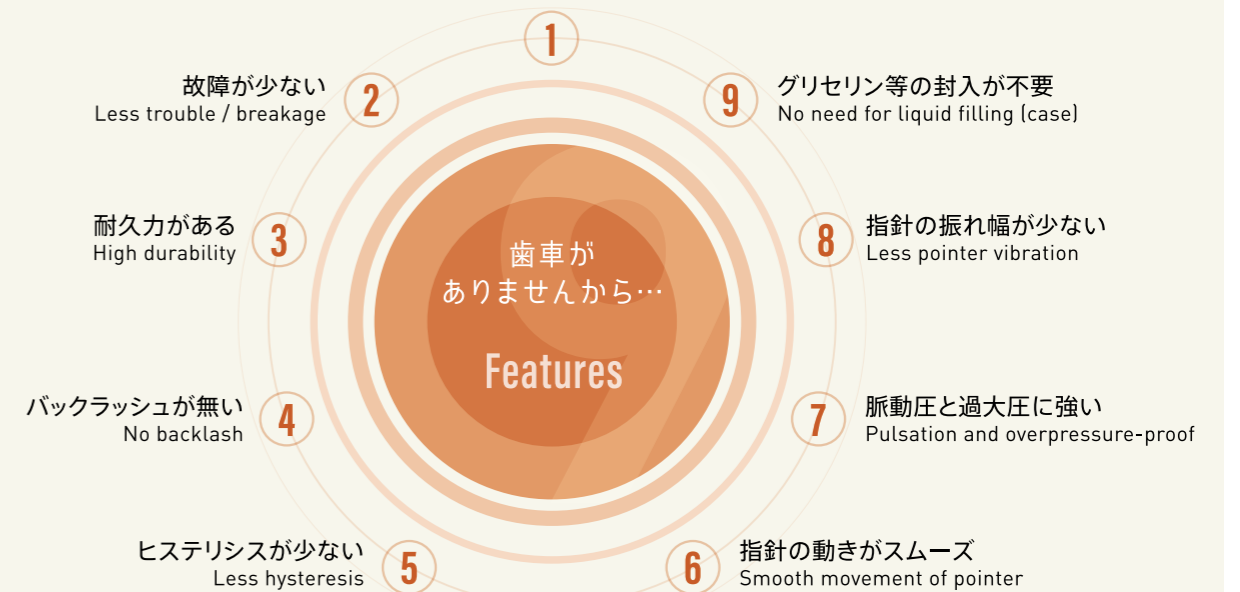
This simple but unique mechanism has made our gauge the most suitable and reliable gauge against severe vibration and pulsation.



ギヤレス圧力計の構造[他の圧力計との相違点] Mechanism of Gearless Pressure Gauge(Comparing with conventional type)



振動に強い ポンプ、コンプレッサー、ディーゼルエンジン等  
Vibration resistant and is suitable against usage on diesel engines, compressors, and pumps.

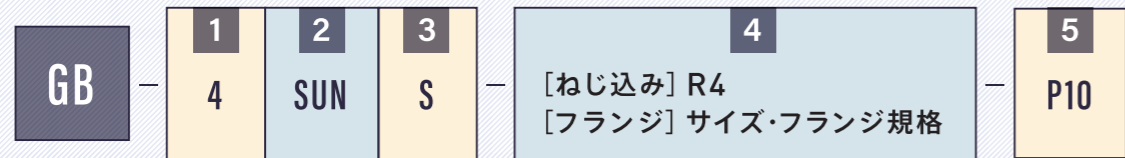


CONTENTS

	ギヤレス圧力計の特長 ..... P1 Features of Gearless Pressure Gauge
	型式選定 ..... P2-3 Model Selection
	直結式ギヤレス圧力計 ..... P4-5 Bourdon Tube Gearless Pressure Gauge
	隔膜式ギヤレス圧力計 ..... P6-7 Diaphragm Seal Gearless Pressure Gauge
	ミニギヤレス圧力計 ..... P8-9 MINI Gearless Gauge
	精密圧力計/精密深度計/自区画深度計 ..... P10-11 Precision Test Gauge/Pneumo Depth Gauge/Caisson Gauge
	ハンドポンプテスター ..... P12 Hand Pump Tester
	標準目盛一覧表 ..... P13 Dial Design Reference Chart



型式選定 Model Selection



※ミニギヤレス圧力計の場合は、選定コード下 (Min) 表記分より選定してください  
For Mini-Gearless Pressure Gauge, only the codes with (Min) shall be selected.

1	ダイヤル径 Dial Size	1 (Min)	φ40	2 (Min)	φ50	4	φ100
2	基本モデル Basic Model	直結型 Stem	SUN (Min)	A型(立型) Direct Bottom Entry		SBN (Min)	D型(背面取出型) Center Back Connection
			SBP	D型(埋込型:3ヶ所ビス止め) Panel Mount w/3 holes		※SBP型:アルミ合金ケースのみ対応 Only Aluminum alloy case available for SBP	
			SBB	D型(埋込型:ブラケット止) Panel Mount w/bracket			
			SUS	B型(表面取付型) Surface Mounting with Bottom Entry			
3	隔膜式直結型 Direct Diaphragm Seal	DUN	A型(立型) Direct Bottom Entry		DUS	B型(表面取付型) Surface Mounting with Bottom Entry	
		TUS	B型(表面取付型) Surface Mounting with Bottom Entry				
4	取付サイズ Connection Size	A	アルミ合金 Aluminum alloy	S	ステンレス Stainless steel	B (Min)	真鍮メッキ Brass with plating
		R1 (Min)	R1/8	R2 (Min)	R1/4	R3	R3/8
		R4	R1/2	G3	G3/8	G4	G1/2
		N1 (Min)	NPT1/8	N2 (Min)	NPT1/4	N4	NPT1/2
		F	フランジ:フランジ規格及びサイズをご記入ください Flange: Please indicate the required flange size and rating				

圧力レンジ 一覧表 / Standard Range Chart

5	直付型 Direct Mount type	V0	-0.1~0	C02	-0.1~0.2	C025	-0.1~0.25	C03	-0.1~0.3
		C04	-0.1~0.4	C06	-0.1~0.6	C07	-0.1~0.7	C10	-0.1~1
		C15	-0.1~1.5	C16	-0.1~1.6	C20	-0.1~2	P016	0~0.16
		P025	0~0.25	P04	0~0.4	P06	0~0.6	P07	0~0.7
		P10	0~1	P15	0~1.5	P16	0~1.6	P20	0~2
		P25	0~2.5	P35	0~3.5	P40	0~4	P50	0~5
		P60	0~6	P70	0~7	P100	0~10	P150	0~15
		P160	0~16	P200	0~20	P250	0~25	P350	0~35
		P400	0~40	P500	0~50	※P600	0~60	※P700	0~70
		※P1000	0~100						
SEALEX(隔膜式)/ Diaphragm Seal	圧力範囲 (MPa) Range	C02	-0.1~0.2	C025	-0.1~0.25	C03	-0.1~0.3	C04	-0.1~0.4
		C06	-0.1~0.6	C07	-0.1~0.7	C10	-0.1~1	C15	-0.1~1.5
		C16	-0.1~1.6	C20	-0.1~2	P02	0~0.2	P025	0~0.25
		P04	0~0.4	P06	0~0.6	P07	0~0.7	P10	0~1
		P15	0~1.5	P16	0~1.6	P20	0~2	P25	0~2.5
		P35	0~3.5	P40	0~4	P50	0~5	P60	0~6
		P70	0~7	P100	0~10	P150	0~15		
ミニギヤレス/Mini-Gearless	P02	0~200kPa	P04	0~400kPa	P07	0~700kPa	P10	0~1MPa	

※直付け、隔膜共にkPa・bar等の表記も製作可能です。 kPa, bar, and other units available upon request.  
※0-60/70/100MPaについては特殊対応となります。営業迄お問い合わせください。  
Ranges 60MPa and above are special ranges Please consult nearest sales office for the availability.  
※ミニギヤレスはMPa, kPa表記も製作可能です。 Mini Gearless ranges can be made in both MPa and kPa.

型式選定 Model Selection



隔膜式選定の場合のみ、以下6・7・8・9を選定 / Please select 6, 7, & 8, 9 in case of diaphragm seal.

6	ダイヤフラム Diaphragm	S6L	SUS316L (Standard)	TA	タンタル Tantalum	HC	ハステロイC Hastelloy-C	TI	チタン Titanium
		S6PT	SUS316L + PTFEシート貼付け(真空計及び連成計は対応不可) SUS316L + PTFE Sheet (Not available for compound and vacuum ranges)						
		S6EC	SUS316L + FEPコーティング SUS316L + FEP Coating						
7	Bottom Chamber (Flange) 下フランジ	S6	SUS316 (Standard)	S6L	SUS316L	HC	ハステロイC Hastelloy-C	TI	チタン Titanium
8	下フランジ ライニング/コーティング加工 Lining / Coating on Bottom Chamber	IETL	I型フランジ ETFEライニング ETFE Lining on I-Flange		IPFC	I型フランジ PFAコーティング PFA Coating on I-Flange			
		FPFC	F型フランジ PFAコーティング PFA Coating on Flange		Z	無 No			
9	隔膜封入液 Filling Fluid	SI	シリコンオイル(標準) Silicon Oil(Standard)		PG	プロピレングリコール(食品添加物) Propylene Glycol(Food additive)			
		DF	フッ素系オイル(ダイフロイル) Fluorine-based oil		ST	高温用シリコン(シルサーム800) Silicon Oil for high temperature (Syltherm 800)			

キャピラリー付き選定の場合のみ、以下10・11を選定 / Please select 10 & 11 in case of capillary type

10	キャピラリー長さ Capillary Length	キャピラリー長さをご記入ください(M単位) 15M迄製作可 Please indicate the capillary length in meters. Up to 15M.								
11	フレキシブルチューブ材質 Flexible Armor Material	F	SUS304				FV	SUS304 + PVC		

オプション 一覧表 / Options

12	TD	TAGナンバー 目盛板表記 Tag number on dial	OS	接液部 禁油禁水 Oil & Water Free
	KT	結露対策 ケース穴加工(2ヶ所) Condensation Measure (2 holes on case)	EP	外付けポインター(φ100のみ) External Pointer (φ100only)

※下フランジPTFEライニングも製作可能です。  
PTFE lining on bottom chamber also available upon request.

直結式ギヤレス圧力計

Bourdon Tube Gearless Pressure Gauge

ギヤレス圧力計	GEARLESS	仕様	Specification
		ダイヤル径 Dial Size	φ100
		精度 Accuracy	±1.6%F.S.
		使用温度 Operating Temperature	-20~60℃ ※1
		周囲温度 Ambient Temperature	-20~60℃ ※2
		最大圧 Over Pressure Limit	フルレンジ 110% 110% of Full Scale
		保護等級 Protection	IP65

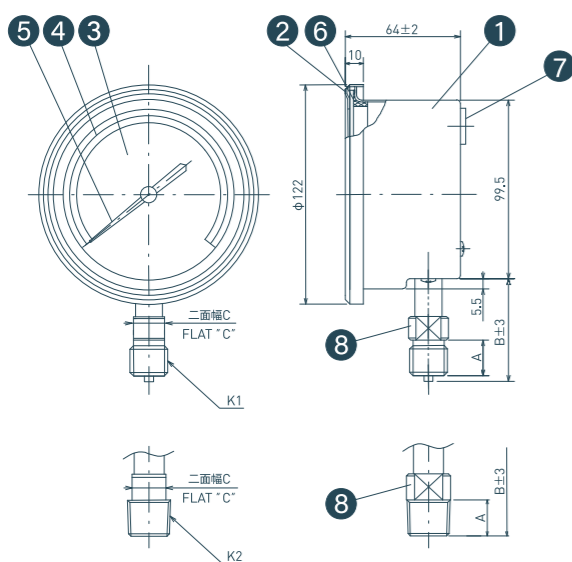
No.	名称/Name	材質/Material	No.	名称/Name	材質/Material
1	ケース Case	SUS304 / Aluminum alloy	5	指針 Pointer	SUS304
2	表面カバー Cover	SUS304 / Aluminum alloy			黒色/ゼロ調付 Black/Zero Adjustment
3	表面ガラス Glass	無機ガラス Inorganic Glass	6	パッキング Packing	ネオプレン Neoprene
4	目盛板 Scale Plate	Aluminum	7	ブローアウトキャップ Blowout	ネオプレン Neoprene
		白地黒文字 White w/Black Figure	8	圧力取出口 Pressure Port	SUS316

[A型]・・・立型

Direct Mount Type

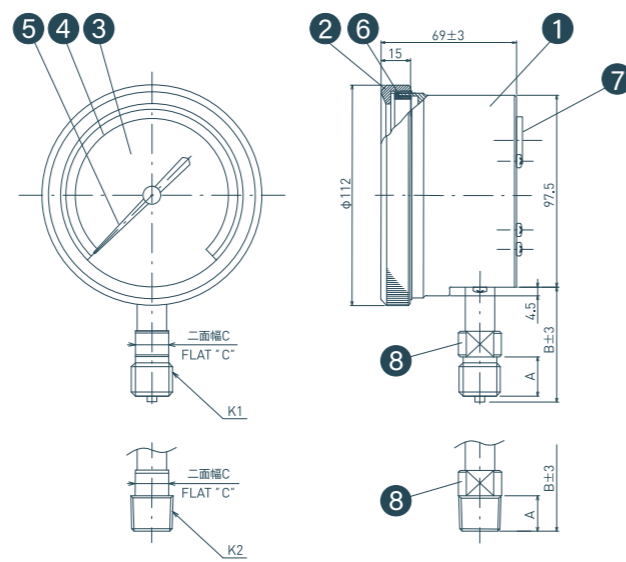
MODEL GB-4SUNS/A

SUNS[Stainless steel case]



[mm]				[mm]			
K1	A	B	C	K2	A	B	C
▷ G3/8	18	55	15	▷ R3/8	15	53	17
▷ G1/2	20	58	17	▷ R1/2	18	53	17
				▷ NPT1/2	18	53	17

SUNA[Aluminum case]



[mm]				[mm]			
K1	A	B	C	K2	A	B	C
▷ G3/8	18	52	15	▷ R3/8	15	53	17
▷ G1/2	20	55	17	▷ R1/2	18	53	17
				▷ NPT1/2	18	53	17

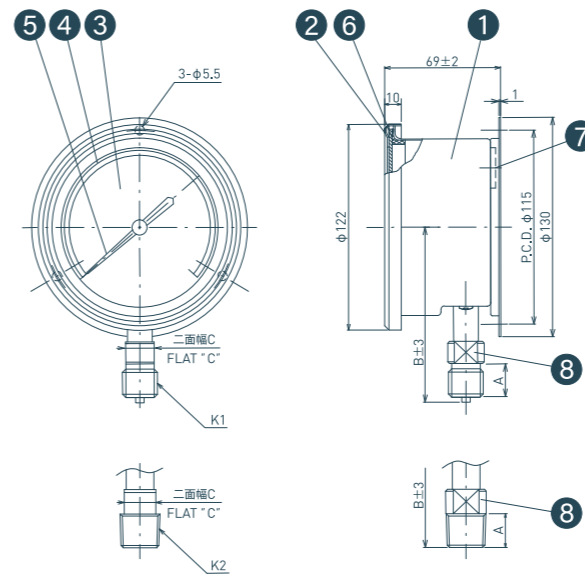
※1:この範囲を超える場合はご相談下さい。 ※2:凍結しないこと。 ※1:Consult nearest sales office for use beyond this range. ※2:No freezing.

[B型]・・・壁掛型

Surface Mount Type

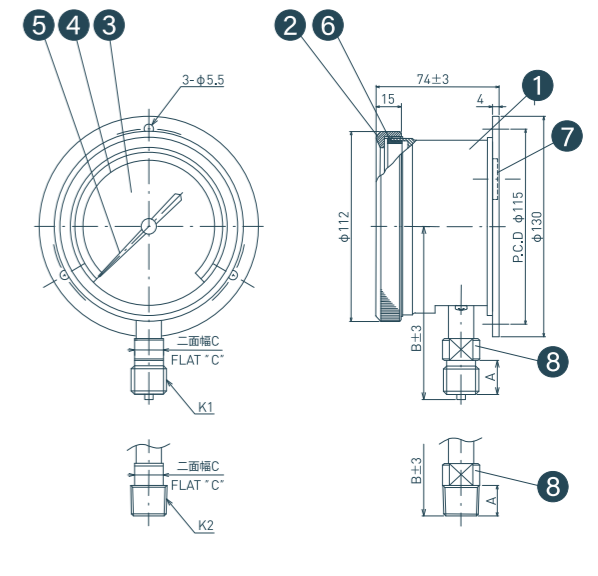
MODEL GB-4SUSS/A

SUSS[Stainless steel case]



[mm]				[mm]			
K1	A	B	C	K2	A	B	C
▷ G3/8	18	102	15	▷ R3/8	15	102	17
▷ G1/2	20	105	17	▷ R1/2	18	102	17
				▷ NPT1/2	18	102	17

SUSA[Aluminum case]



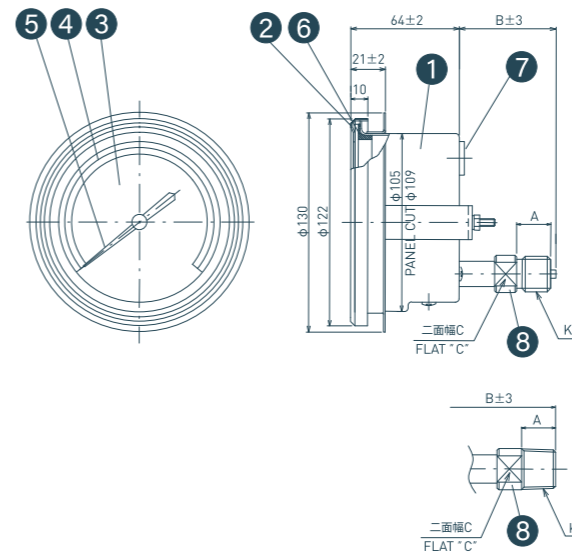
[mm]				[mm]			
K1	A	B	C	K2	A	B	C
▷ G3/8	18	99	15	▷ R3/8	15	99	17
▷ G1/2	20	102	17	▷ R1/2	18	99	17
				▷ NPT1/2	18	99	17

[D型]・・・埋込型

Flush Mount Type

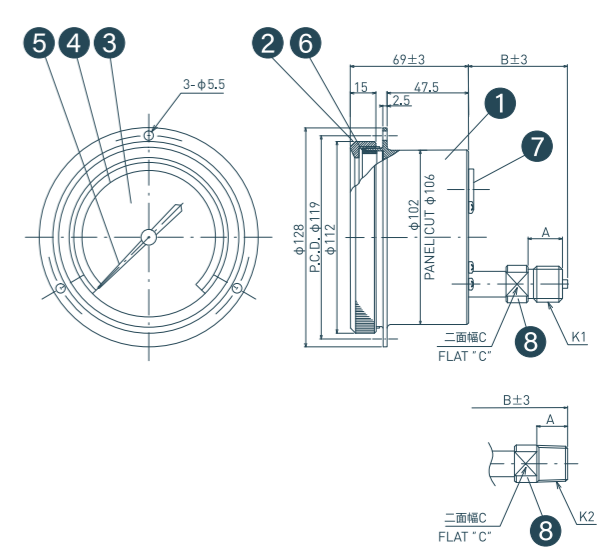
MODEL GB-4SBBS/SBPA

SBBS[Stainless steel case]



[mm]				[mm]			
K1	A	B	C	K2	A	B	C
▷ G3/8	18	55	15	▷ R3/8	15	55	17
▷ G1/2	20	58	17	▷ R1/2	18	55	17
				▷ NPT1/2	18	55	17


SBPA[Aluminum case]



[mm]				[mm]			
K1	A	B	C	K2	A	B	C
▷ G3/8	18	52	15	▷ R3/8	15	52	17
▷ G1/2	20	55	17	▷ R1/2	18	52	17
				▷ NPT1/2	18	52	17

隔膜式ギヤレス圧力計

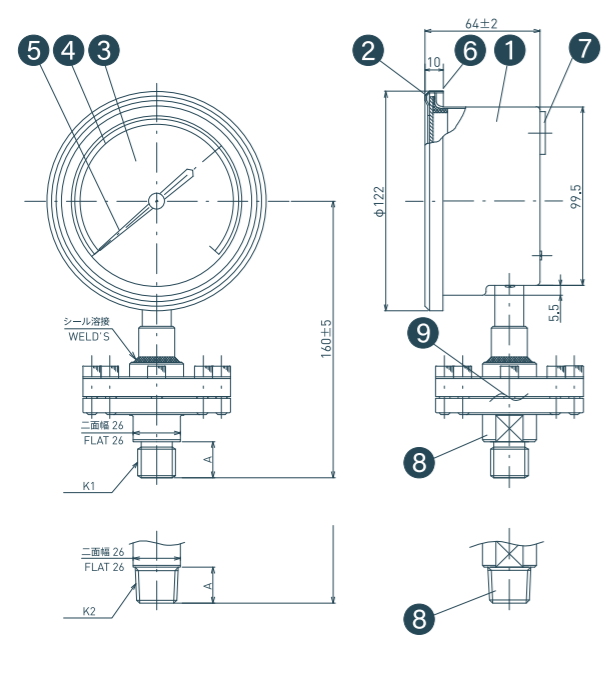
Diaphragm Seal Gearless Pressure Gauge

完全密閉隔膜式(隔測)ギヤレス SEALEX HERMETICALLY SEALED DIAPHRAGM	仕様 Specification												
	<table border="1"> <tr> <td>ダイヤル径 Dial Size</td> <td>φ100</td> </tr> <tr> <td>精度 Accuracy</td> <td>±2% F.S.</td> </tr> <tr> <td>使用温度 Operating Temperature</td> <td>-20~60℃ ※1</td> </tr> <tr> <td>周囲温度 Ambient Temperature</td> <td>-20~60℃ ※2</td> </tr> <tr> <td>最大圧 Over Pressure Limit</td> <td>フルレンジ 110% 110% of Full Scale</td> </tr> <tr> <td>保護等級 Protection</td> <td>IP65</td> </tr> </table>	ダイヤル径 Dial Size	φ100	精度 Accuracy	±2% F.S.	使用温度 Operating Temperature	-20~60℃ ※1	周囲温度 Ambient Temperature	-20~60℃ ※2	最大圧 Over Pressure Limit	フルレンジ 110% 110% of Full Scale	保護等級 Protection	IP65
ダイヤル径 Dial Size	φ100												
精度 Accuracy	±2% F.S.												
使用温度 Operating Temperature	-20~60℃ ※1												
周囲温度 Ambient Temperature	-20~60℃ ※2												
最大圧 Over Pressure Limit	フルレンジ 110% 110% of Full Scale												
保護等級 Protection	IP65												

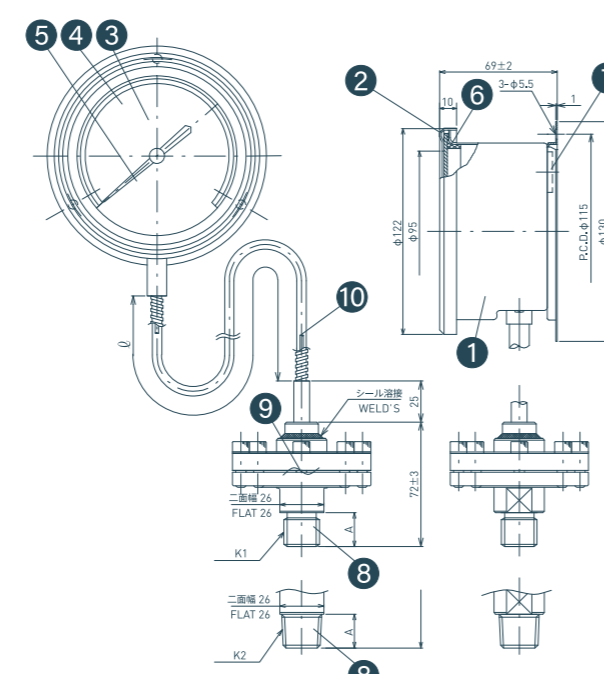
No.	名称/Name	材質/Material	No.	名称/Name	材質/Material
1	ケース Case	SUS304 / Aluminum alloy	6	パッキング Packing	ネオプレン Neoprene
2	表面カバー Cover	SUS304 / Aluminum alloy	7	ブローアウトキャップ Blowout	ネオプレン Neoprene
3	表面ガラス Glass	無機ガラス Inorganic Glass	8	圧力取出口/下フランジ Connection	SUS316 Etc.
4	目盛板 Scale Plate	Aluminum 白地黒文字 White w/Black Figure	9	ダイヤフラム Diaphragm	SUS316L Etc.
5	指針 Pointer	SUS304	10	キャピラリーチューブ Capillary Tube	SUS304
		黒色/ゼロ調付 Black/Zero Adjustment			

ネジ込み接続 Hermetically Sealed Diaphragm Type MODEL GB-4DUNS/TUSS

DUNS [Stainless steel case]



TUSS [Stainless steel case]



取合ネジ CONNECTION [mm]

K1		A
▷ G3/8	18	
▷ G1/2	20	

K2		A
▷ R3/8	18	
▷ R1/2	20	
▷ NPT1/2	20	

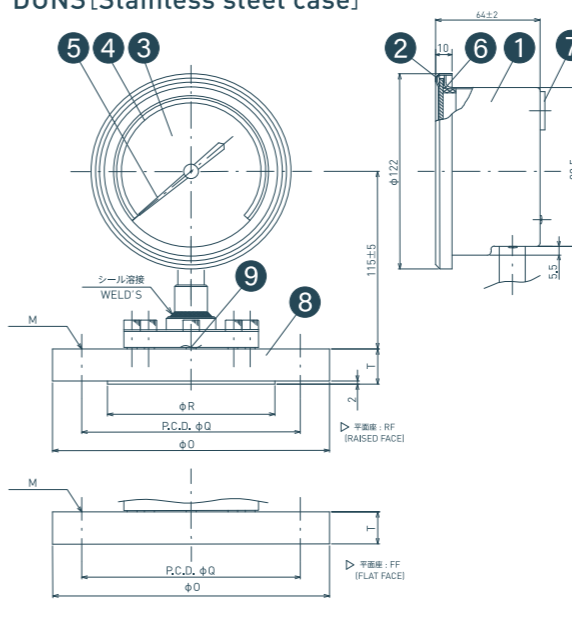
※1:この範囲を超える場合はご相談下さい。※2:凍結しないこと。 ※1:Consult nearest sales office for use beyond this range. ※2:No freezing.

フランジ接続 [F型]

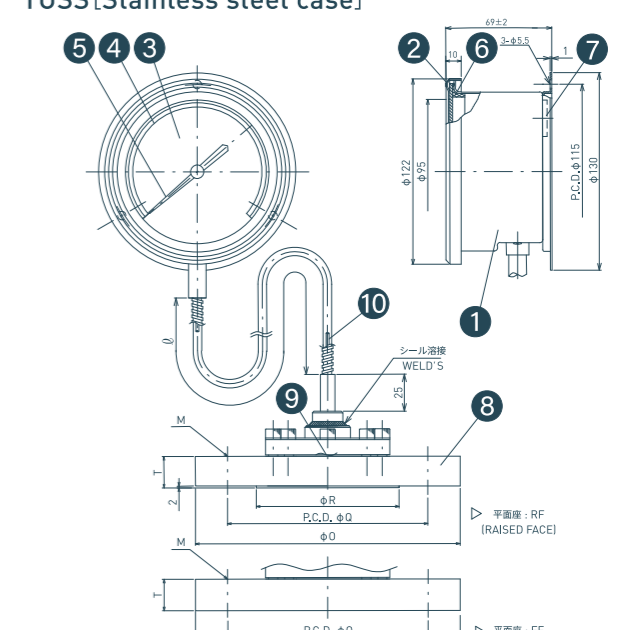
Hermetically Sealed Diaphragm Type

MODEL GB-4DUNS/TUSS

DUNS [Stainless steel case]



TUSS [Stainless steel case]



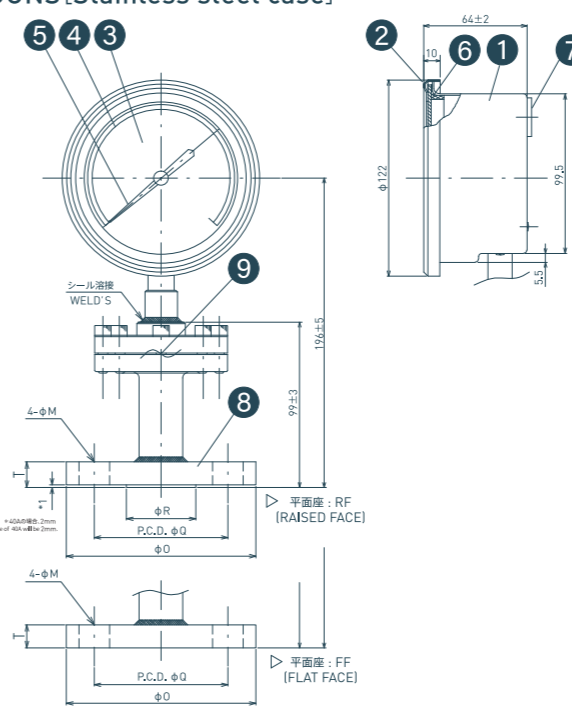
取合フランジ FLANGE CONNECTION [JIS B2220-2012]

JIS10K	M	T	R	Q	O
▷ 50A	4-φ19	16	96	120	155
▷ 80A	8-φ19	18	126	150	185

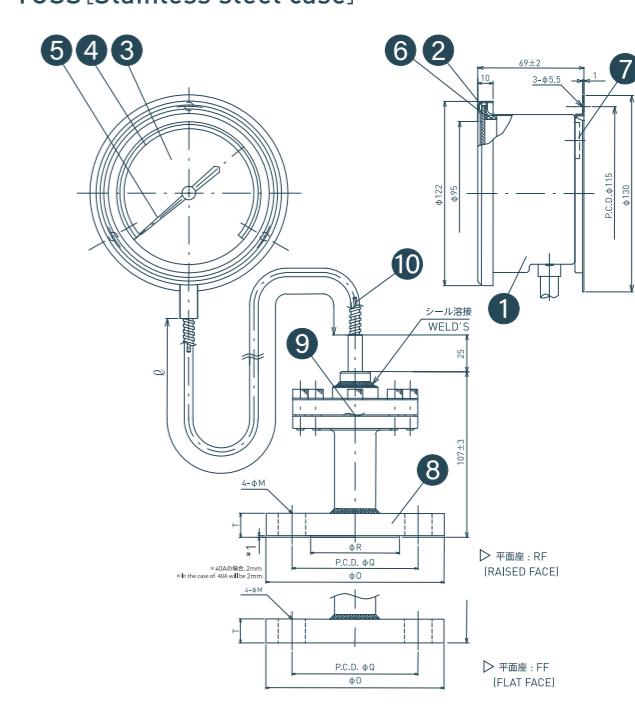
JIS20K	M	T	R	Q	O
▷ 50A	8-φ19	18	96	120	155
▷ 80A	8-φ23	22	132	160	200

フランジ接続 [I型] Hermetically Sealed Diaphragm Type MODEL GB-4DUNS/TUSS

DUNS [Stainless steel case]



TUSS [Stainless steel case]



取合フランジ FLANGE CONNECTION [JIS B2220-2012]

JIS10K	M	T	R	Q	O
▷ 15A	15	12	51	70	95
▷ 20A	15	14	56	75	100
▷ 25A	19	14	67	90	125
▷ 40A	19	16	81	105	140

JIS20K	M	T	R	Q	O
▷ 15A	15	14	51	70	95
▷ 20A	15	16	56	75	100
▷ 25A	19	16	67	90	125
▷ 40A	19	18	81	105	140



ミニギヤレス圧力計

MINI Gearless Gauge

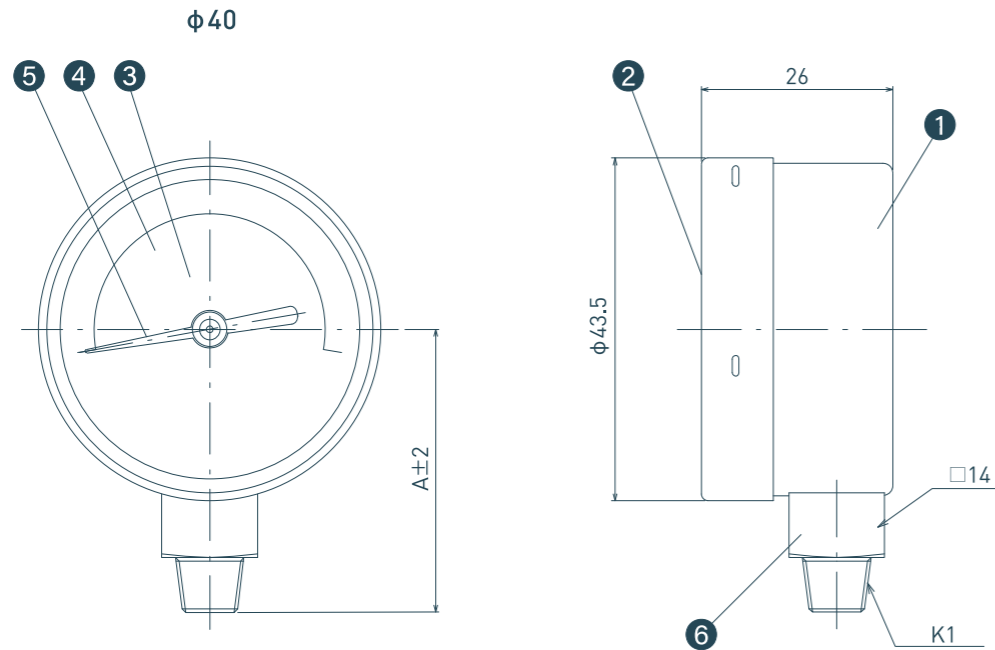
ミニギヤレス圧力計	MINI-GEARLESS	仕様	Specification
	ダイヤル径 Dial Size	φ40 / φ50	
	精度 Accuracy	±2%F.S.	
	使用温度 Operating Temperature	-20~60℃	
	周囲温度 Ambient Temperature	-20~60℃ (但し、凍結なきこと) (Non-Freezing Condition)	
	最大圧 Over Pressure Limit	フルレンジ 110% 110% of Full Scale	
	保護等級 Protection	屋内専用 Indoor use only	

No.	名称/Name	材質/Material	No.	名称/Name	材質/Material
1	ケース Case	BSメッキ Brass with plating	4	目盛板 Scale Plate	Aluminum
					白地黒文字 White w/Black Figure
2	表面カバー Cover	SUS304 / 304 Stainless steel	5	指針 Pointer	Aluminum
					黒色 Black
3	表面ガラス Glass	Poly carbonate ポリカーボネート	6	圧力取出口 Pressure Port	BSメッキ Brass with plating

[A型]・・・立型

Direct Mount Type

MODEL GB-1SUNB

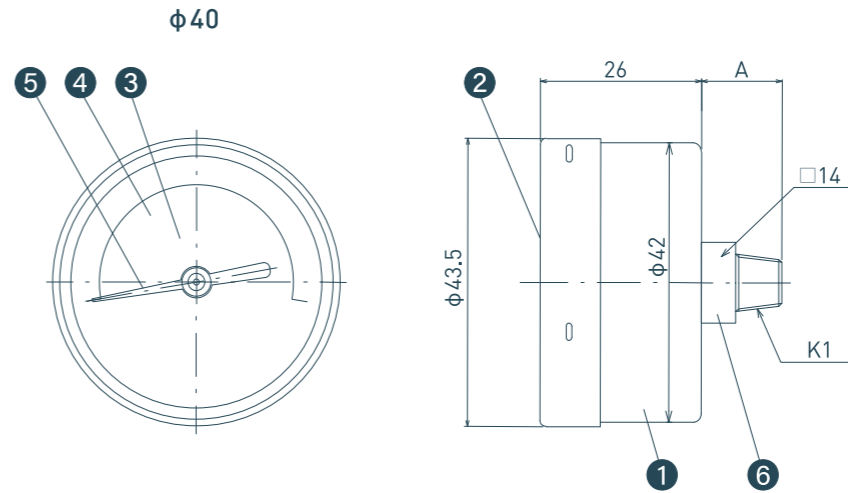


取合ネジ CONNECTION		[mm]
▷	K1	A
▷	R1/8	38
▷	NPT1/8	
▷	R1/4	41
▷	NPT1/4	

[D型]・・・背面取出型

Center Back Connection Type

MODEL GB-1SBNB

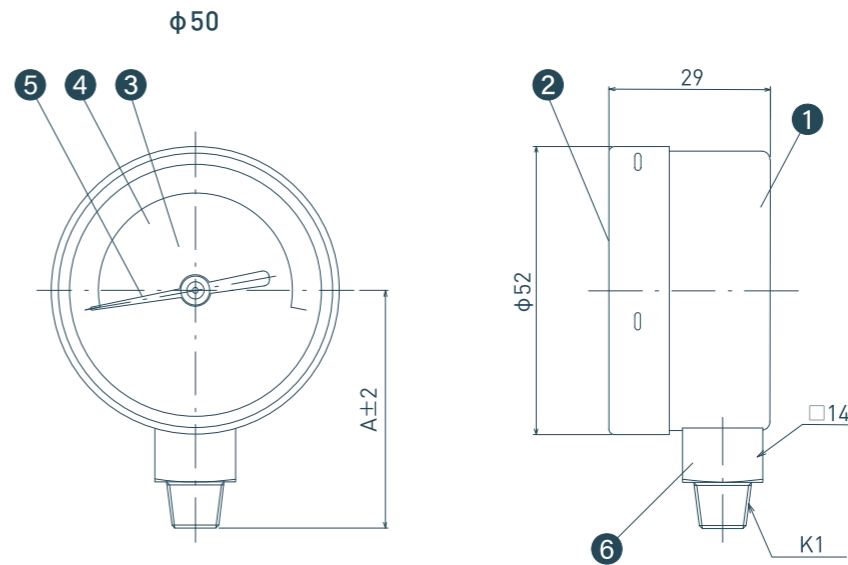


取合ネジ CONNECTION		[mm]
▷	K1	A
▷	R1/8	14
▷	NPT1/8	
▷	R1/4	17
▷	NPT1/4	

[A型]・・・立型

Direct Mount Type

MODEL GB-2SUNB

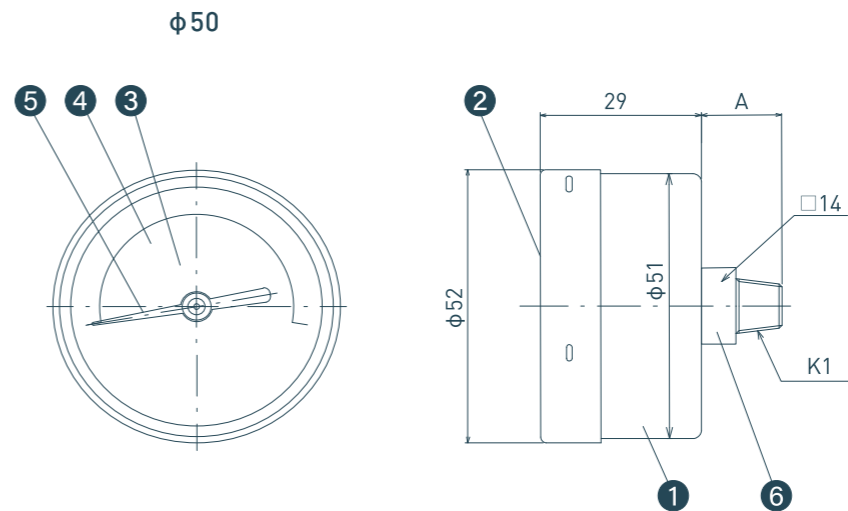


取合ネジ CONNECTION		[mm]
▷	K1	A
▷	R1/8	45
▷	NPT1/8	
▷	R1/4	48
▷	NPT1/4	

[D型]・・・背面取出型


Center Back Connection Type

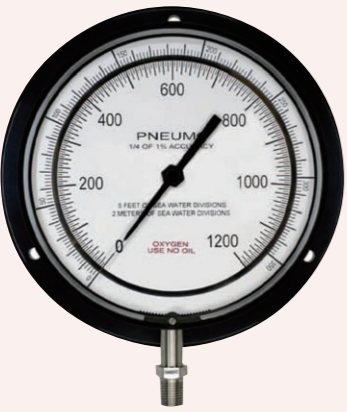
MODEL GB-2SBNB




取合ネジ CONNECTION		[mm]
▷	K1	A
▷	R1/8	14
▷	NPT1/8	
▷	R1/4	17
▷	NPT1/4	

精密圧力計／精密深度計／自区画深度計 Precision Test Gauge / Pnemo Depth Gauge / Caisson Gauge

精密圧力計	Precision Test Gauge	標準仕様	Standard Specification
	精度 Accuracy	±0.5、±0.25% F.S.	
	ダイヤル径 Dial Sizes	4.5"、6"、8.5"	
	材質 Material	ケース：ABS樹脂 Case：ABS resin 目盛版：ステンレススチール Scale：Stainless Steel ブルドン管：インコネルX-750 Bourdon tube：inconel X-750	

精密深度計	Pnemo Depth Gauge	標準仕様	Standard Specification
	精度 Accuracy	±0.5% F. S.	
	ダイヤル径 Dial Sizes	4.5"、6"、8.5"	
	材質 Material	ケース：ABS樹脂 Case：ABS resin 目盛版：ステンレススチール Scale：Stainless Steel ブルドン管：インコネルX-750 Bourdon tube：inconel X-750	

自区画深度計	Caisson Gauge	標準仕様	Standard Specification
	精度 Accuracy	±0.5% F.S.	
	ダイヤル径 Dial Sizes	4.5"、6"、8.5"	
	材質 Material	ケース：ABS樹脂 Case：ABS resin 目盛版：ステンレススチール Scale：Stainless Steel ブルドン管：インコネルX-750 Bourdon tube：inconel X-750	

目盛板

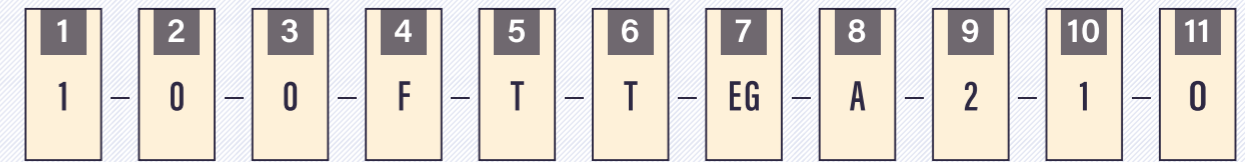
精密級では目盛板にミラーバンドが付いており、容易に正確な読み取りが可能です。

Scale example

Precision gauge will have a mirror band on the scale plate for easier and accurate reading.



型式選定 Model Selection



1	製品タイプ Type of Gauge	1	精密圧力計 Precision Test Gauge	2	精密深度計 Pnemo Depth Gauge	3	自区画深度計 Caisson Gauge			
2	精度 Accuracy	0	±0.25% F.S.	2	±0.5% F.S.	—	—			
3	ダイヤル径 Dial Size	0	6" (160mm)	1	4.5" (115mm)	8	8.5" (215mm)			
4	ケースタイプ Type of Mounting	N	縁無し No Flange							
		F	表面取付 Front Flange							
		R	背面取付 Rear Flange							
5	指針形状 Pointer	T	精密用指針 knife-edged, precision reading							
6	目盛板 Dial	T	ミラーバンド Mirror Band							
圧力レンジ 一覧表 / Standard Range Chart										
7	目盛範囲 Range(kPa)	C0	-100~0	C2	-100~300	C3	-100~700	C4	-100~900	
		C5	-100~1000	CA	0~200	CB	0~250	CC	0~400	
		CD	0~700	CE	0~1,000	CF	0~1,400	CL	0~1,600	
		CG	0~2,000	CI	0~2,800	CJ	0~4,000	CK	0~7,000	
		CM	0~10,000	CN	0~14,000	CP	0~20,000	CQ	0~25,000	
		CR	0~35,000	CS	0~40,000	CW	0~60,000	CT	0~70,000	
		CU	0~100,000	—	—	—	—	—	—	
		目盛範囲 Range(MPa)	EE	0~1	EG	0~2	EJ	0~4	EM	0~10
			EP	0~20	EQ	0~25	ER	0~35	ES	0~40
			ET	0~70	EU	0~100	—	—	—	—
目盛範囲 Range(MSW/FSW)	87	0~21/70	86	0~45/150	88	0~75/250	89	0~90/300		
	90	0~100/350	93	0~225/750	94	0~300/1000	96	0~350/1200		
	95	0~1000/3500	97							
8	ケース色 Case Color	A	黒 Black	—	—	—	—			
9	株取出向き Fitting position	0	背面 Back	2	下向き Bottom	4	上向き Top			
10	取付ネジサイズ Fitting Type	1	1/4NPT	3	1/2NPT	—	—			
11	オプション Options	0	禁油 Oxygen Service	—	—	—	—			

テスト用の圧力が負圧、低圧から高圧まで本器のみで簡単に得られます。  
 Test pressure can be easily obtained from negative pressure, low pressure to high pressure only with this unit.

特長

- 人間工学に基づいた扱いやすいデザイン。
  - 高性能バルブの採用により精密な圧力調整が可能。
  - 軽量のコンパクトサイズで扱いがしやすい。
- \* 基準圧力計はP.10の精密圧力計から選定願います。

Features

- Ergonomic design for easy handling.
  - Precise pressure adjustment is possible by using a high performance valve.
  - Compact and easy to measure.
- \* Please select a reference pressure gauge from the precision pressure gauges on page 10.

空圧用(CPP30)

Pneumatic type (CPP30)



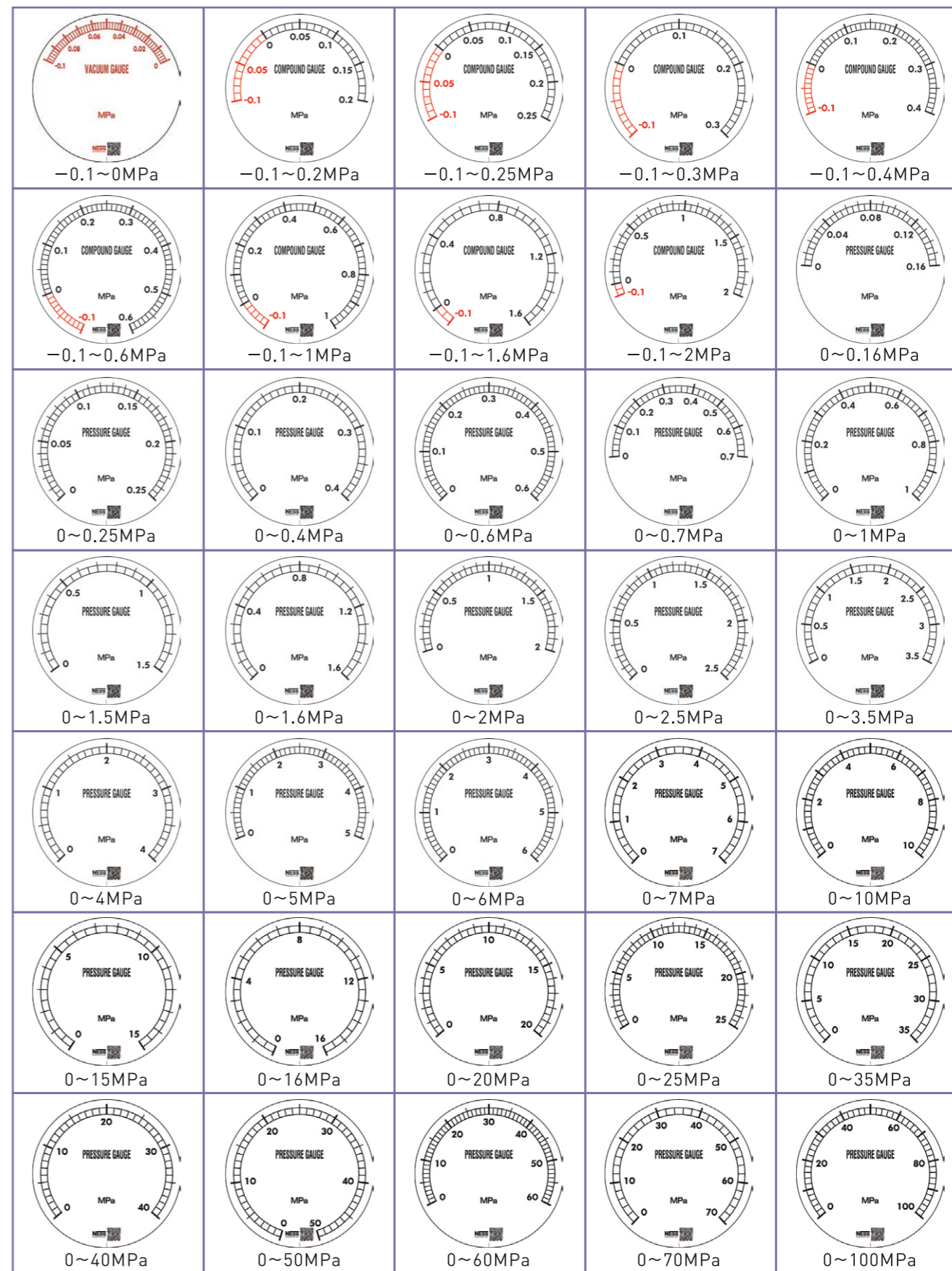
レンジ Pressure range	-0.95~+35.0 bar (-0.095~3.5MPa)
校正用基準器接続 Reference Instrument	G1/2(F)ユニオン NPT1/4(F)アダプター付き G1/2 Female Thread Adapter. Adapter to 1/4NPT female thread for reference instrument connection.
被校正器接続 Test Specimen	NPT1/4 1/4NPT Female Adapter
寸法(L × W × H) Dimensions (L × W × H)	220 × 105 × 63 mm
重量 Weight	510 g

水圧用(CPP700-H, CPP1000-H)

Hydraulic type(CPP700-H, CPP1000-H)



レンジ Pressure range	0~700 bar (0~70MPa)、 0~1000 bar (0~100MPa)
校正用基準器接続 Reference Instrument	G1/2(F)ユニオン NPT1/4(F)アダプター付き G1/2 Female Thread Adapter. Adapter to 1/4NPT female thread for reference instrument connection.
被校正器接続 Test Specimen	NPT1/4 1/4NPT Female Adapter
寸法(L × W × H) Dimensions (L × W × H)	280 × 170 × 120 mm
重量 Weight	1.9kg



※ Pa以外の他の単位製作しておりますので営業までお問い合わせください。目盛デザインは予告なく変更する場合があります。  
 ※ Other pressure units available upon request. Dial designs are subject to change without notice.