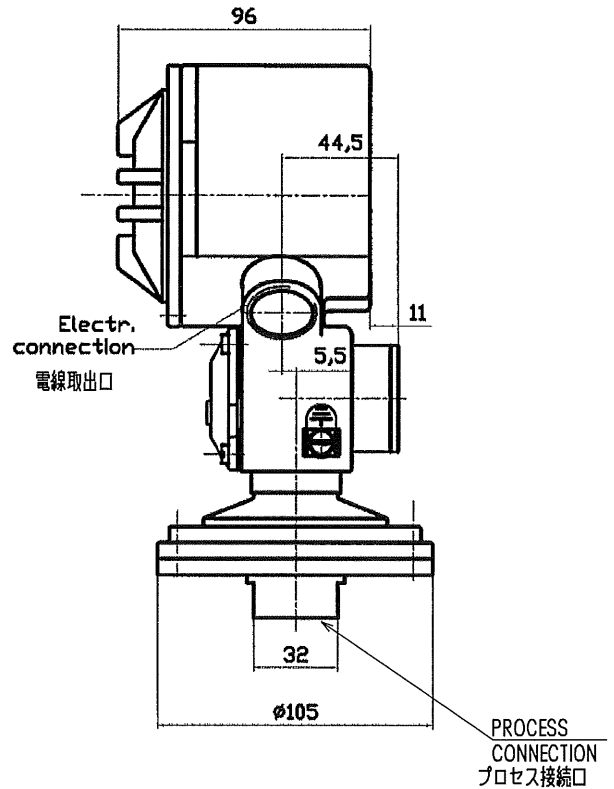
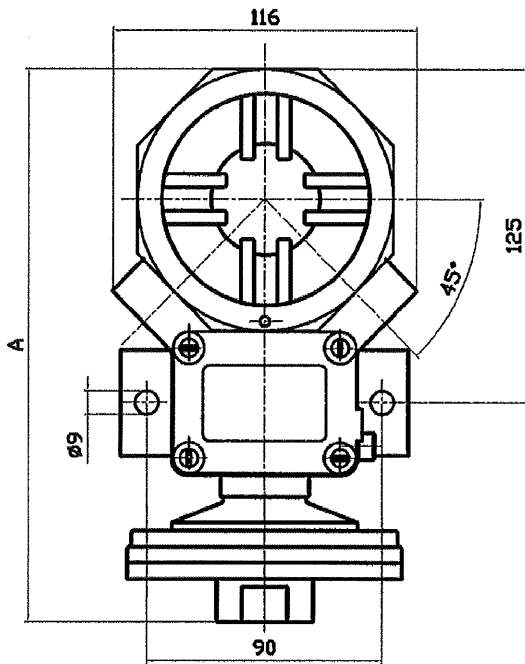


BETA PRESSURE SWITCHES

BETA 圧カスイッチ 外形図

HOUSING MODEL : W3
ハウジング形式

PRESSURE SENSOR MODEL : P...L
圧カセンサ形式



DIMENSIONAL TOLERANCE : ±1.5
寸法許容差

ALL SIZES IN : mm
単位

MOUNTING HOLES : CLEARANCE FOR M8
取付穴寸法 M8ネジ用

ELECTRICAL CONNECTION 電線取出口
 PG13.5 M20P1.5 NPT3/4 (F)

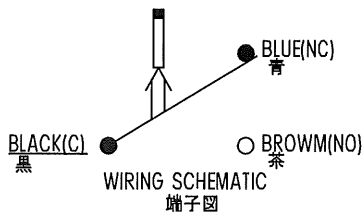
PROCESS CONNECTION : R NPT BSP
プロセス接続

LOCATED 方向 : RIGHT 右 LEFT 左 _____

CONNECTION SIZE 接続サイズ	SIZE サイズ		
	A	-	-
<input type="checkbox"/> 1/4" (F)	207	-	-
<input type="checkbox"/> 1/2" (F)	207	-	-
<input type="checkbox"/> OTHER その他			

ELECTRICAL CAPACITY 接点容量
 AC _____ V _____ A SPDT
 DC _____ V _____ A DPDT

Ex.Class : EEx d IIC T6
 JIS No. : T44765
 CASE MATERIAL 材質 : AC
 CASE COLOR 塗装色 : SILVER シルバー



SAMPLE

SYM 記号	REVISION 修正箇所	REV BY 修正者	DATE 日付	SCALE 尺度	DR BY 作成		
				f.	APPD 承認		
					NESS NESSTECH INC.		
					MODEL NO. モデル番号	B511	
					DRAWING NO. 図面番号		