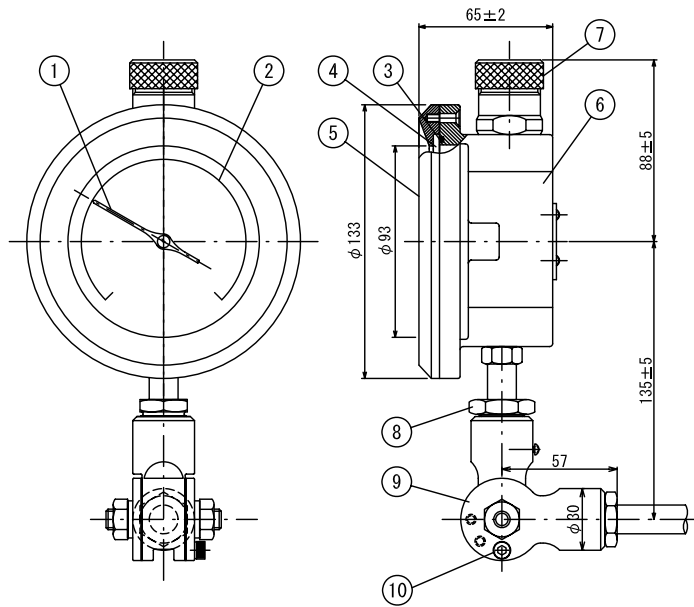


Stem Type / 直結型

MODEL SAHA (Every Angle / 角度自在)

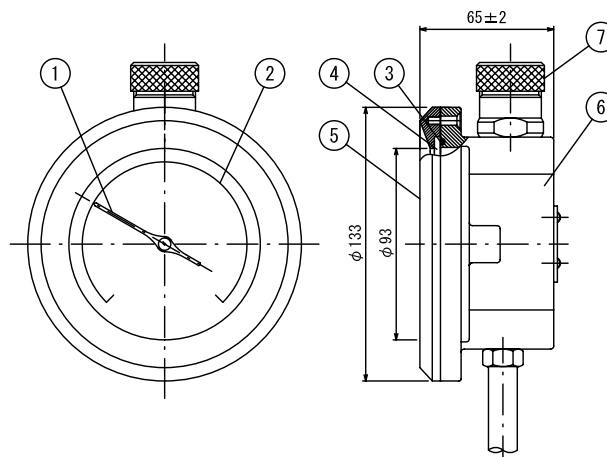
[Oil Filled / 油入]



No	Part Name 名称	Material 材質
1	Pointer 指針	Phosphor Bronze リン青銅/黒塗装
2	Scale Plate 目盛板	Aluminum アルミニウム
3	Gasket パッキング	NBR ニトリルゴム
4	Glass Disk 表面ガラス	Inorganic Glass 無機ガラス3t
5	Cover 表面カバー	AC アルミ合金
6	Housing ケース	AC アルミ合金
7	Oil Inlet オイル注入口	AC アルミ合金
8	Locking Nut スワイベル設定ネジ	SUS304
9	Adjustable Joint 角度調整部	AC アルミ合金
10	Locking Pin 角度調整部固定ネジ	SUS304

MODEL SUHA (Bottom Connection / 下部取出)

[Oil Filled / 油入]



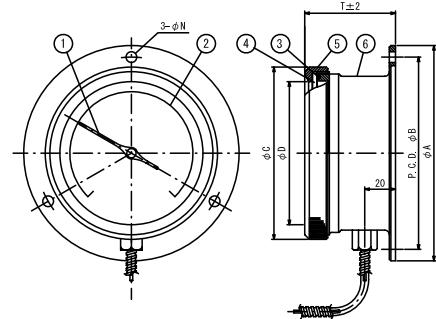
No	Part Name 名称	Material 材質
1	Pointer 指針	Phosphor Bronze リン青銅/黒塗装
2	Scale Plate 目盛板	Aluminum アルミニウム
3	Gasket パッキング	NBR ニトリルゴム
4	Glass Disk 表面ガラス	Inorganic Glass 無機ガラス3t
5	Cover 表面カバー	AC アルミ合金
6	Housing ケース	AC アルミ合金
7	Oil Inlet オイル注入口	AC アルミ合金

※Tolerance±1(Except appointed size)
※指定なき寸法許容差は±1

Remote Reading Type / 隔測型

MODEL TUSA (Surface Mount / 表面取付)

[IP66]

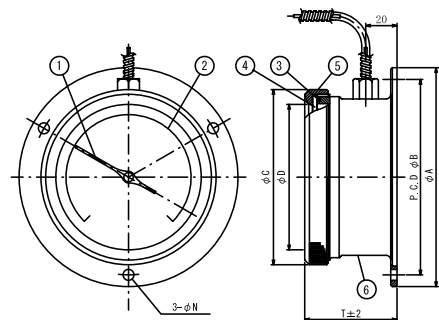


No	Part Name 名称	Material 材質
1	Pointer 指針	Phosphor Bronze リン青銅/黒塗装
2	Scale Plate 目盛板	Aluminum アルミニウム
3	Gasket パッキング	NBR ニトリルゴム
4	Glass Disk 表面ガラス	Inorganic Glass 無機ガラス3t
5	Cover 表面カバー	AC アルミ合金
6	Housing ケース	AC アルミ合金

Size/呼径	A	B	C	D	T	N
3" φ75	110	100	92	70	60	5
4" φ100	140	125	112	93	60	7
6" φ150	206	190	168	140	60	7

MODEL TOSA (Surface Mount / 表面取付)

[IP66]

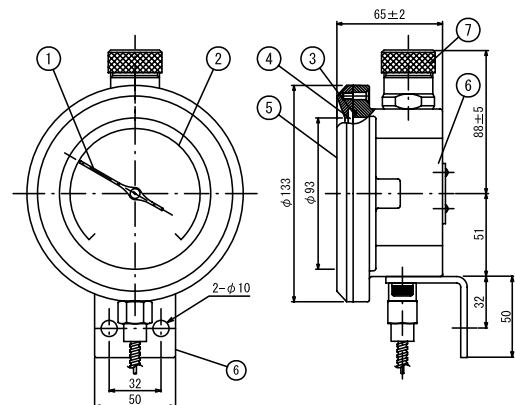


No	Part Name 名称	Material 材質
1	Pointer 指針	Phosphor Bronze リン青銅/黒塗装
2	Scale Plate 目盛板	Aluminum アルミニウム
3	Gasket パッキング	NBR ニトリルゴム
4	Glass Disk 表面ガラス	Inorganic Glass 無機ガラス3t
5	Cover 表面カバー	AC アルミ合金
6	Housing ケース	AC アルミ合金

Size/呼径	A	B	C	D	T	N
3" φ75	110	100	92	70	60	5
4" φ100	140	125	112	93	60	7
6" φ150	206	190	168	140	60	7

MODEL TUHA (Surface Mount / 表面取付)

[Oil Filled / 油入]



No	Part Name 名称	Material 材質
1	Pointer 指針	Phosphor Bronze リン青銅/黒塗装
2	Scale Plate 目盛板	Aluminum アルミニウム
3	Gasket パッキング	NBR ニトリルゴム
4	Glass Disk 表面ガラス	Inorganic Glass 無機ガラス3t
5	Cover 表面カバー	AC アルミ合金
6	Housing ケース	AC アルミ合金

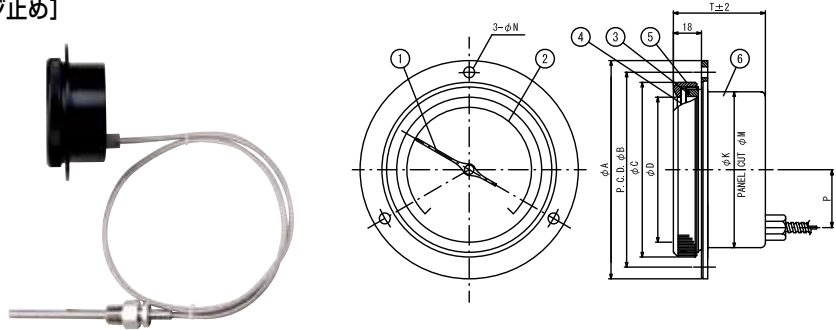
※Tolerance±1(Except appointed size)
※指定なき寸法許容差は±1

Remote Reading Type / 隔測型

MODEL **TBPA** (Panel Mount / パネル埋込)

[IP66][Screw Fastening / 3ヶ所ネジ止め]

No	Part Name 名称	Material 材質
1	Pointer 指針	Phosphor Bronze リン青銅/黒塗装
2	Scale Plate 目盛板	Aluminum アルミニウム
3	Gasket パッキング	NBR ニトリルゴム
4	Glass Disk 表面ガラス	Inorganic Glass 無機ガラス3t
5	Cover 表面カバー	AC アルミ合金
6	Housing ケース	AC アルミ合金

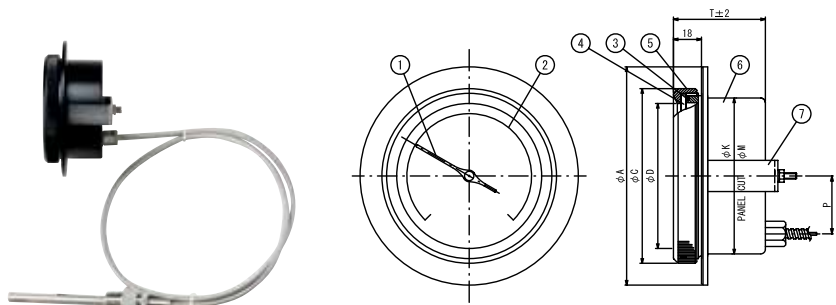


Size/呼径	A	B	C	D	T	K	M	N	P
3" φ75	110	100	92	70	60	80	87	5	26
4" φ100	140	125	112	93	60	100	106	7	35
6" φ150	206	190	168	140	60	154	158	7	50

MODEL **TBBA** (Panel Mount / パネル埋込)

[IP66][Bracket / ブラケット止め]

No	Part Name 名称	Material 材質
1	Pointer 指針	Phosphor Bronze リン青銅/黒塗装
2	Scale Plate 目盛板	Aluminum アルミニウム
3	Gasket パッキング	NBR ニトリルゴム
4	Glass Disk 表面ガラス	Inorganic Glass 無機ガラス3t
5	Covering 表面カバー	AC アルミ合金
6	Housing ケース	AC アルミ合金
7	Mounting Kit ブラケット	SUS304

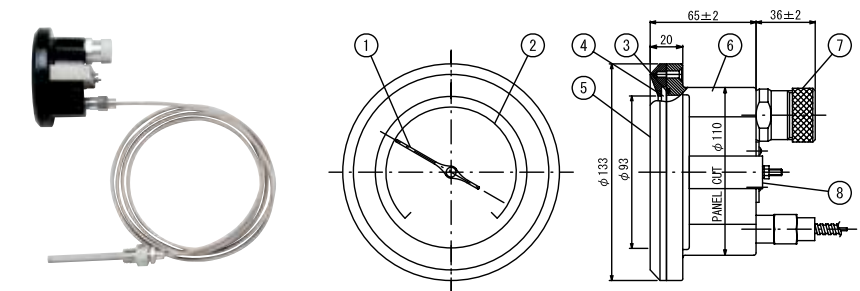


Size/呼径	A	B	C	D	T	K	M	P
3" φ75	110	100	92	70	60	80	87	26
4" φ100	140	125	112	93	60	100	106	35
6" φ150	206	190	168	140	60	154	158	50

MODEL **TBHA** (Panel Mount / パネル埋込)

[Oil Filled / 油入][Bracket / ブラケット止め]

No	Part Name 名称	Material 材質
1	Pointer 指針	Phosphor Bronze リン青銅/黒塗装
2	Scale Plate 目盛板	Aluminum アルミニウム
3	Gasket パッキング	NBR ニトリルゴム
4	Glass Disk 表面ガラス	Inorganic Glass 無機ガラス3t
5	Covering 表面カバー	AC アルミ合金
6	Housing ケース	AC アルミ合金
7	Oil Inlet オイル注入口	AC アルミ合金
8	Mounting Kit ブラケット	SUS304



※Tolerance±1(Except appointed size)
※指定なき寸法許容差は±1

ギヤレス温度計 型式選定

(1)	(2)	(3)	(4)	(5)	(6)	(7)	(8)	(9)	(10)
4	SANA	S	A10	12	AS	300	R4	3	F

(1)	Dial Size ダイヤル径	3	$\phi 75$	4	$\phi 100$	6	$\phi 150$							
(2)	Available Size 製作サイズ	Dial Size : $\phi 75 / \phi 100 / \phi 150$				Dial Size : $\phi 100$ Only								
	Basic Model 基本モデル	Stem 直結型	SANA	Bottom Connection, Every Angle Type (With 180°rotatable neck) 下部-角度自在型 (首振タイプ)			SUA1S	Bottom Connection, Every Angle Type 下部-角度自在型						
			SUNA	Bottom Connection 下部取出型			SBA2S	Back Connection, Every Angle Type 背面-角度自在型						
			SBNA	Back Connection 背面取出型			SAHA	SANA w/Paraffin oil 角度自在型 油入り						
			SRNA	Right Connection 右側取出型			SUHA	SUNA w/Paraffin oil 下部取出型 油入り						
			SLNA	Left Connection 左側取出型			SBHA	SBNA w/Paraffin oil 背面取出型 油入り						
	Remote 隔測型	TUSA	Bottom Outlet, Surface Mount 下部取出 : 表面取付型			TUHA	Bottom Outlet w/Paraffin oil 下部取出型 油入り							
		TOSA	Top Outlet, Surface Mount 上部取出 : 表面取付型											
		TBPA	Back Outlet, Panel Mount 背面取出 : パネル埋込 : 表面取付型			TBHA	Back Outlet w/Paraffin oil 背面取出型 油入り							
		TBBA	Back Outlet, Panel Mount w/Bracket 背面取出 : パネル埋込 : ブラケット型											
(3)	Temperature Compensation 温度補正	S	Case Compensator (Single Capillary Type) ケース補正式 (単リード型)				D	Full Compensator (Double Capillary Type) 全系補正式 (双リード型)						
(4)	Range 温度範囲	L205	-200~50°C	L105	-100~50°C	L55	-50~50°C	L510	-50~100°C					
		L35	-30~50°C	L37	-30~70°C	L28	-20~80°C	L212	-20~120°C					
		L16	-10~60°C	A5	0~50°C	A7	0~70°C	A8	0~80°C					
		A10	0~100°C	A12	0~120°C	A15	0~150°C	A20	0~200°C					
		A25	0~250°C	A30	0~300°C	A35	0~350°C	H4	0~400°C					
		H5	0~500°C	H6	0~600°C	※	-	※	-					
(5)	Thermobulb Diameter 感温部径	8	$\phi 8$	10	$\phi 10$	12	$\phi 12$	14	$\phi 14$	Option オプション	6	$\phi 6$	16	$\phi 16$
(6)	Thermobulb Style 感温部形状	AS	Sliding Union (Throughout Stem) 可動(全長スライド)			A	Adjustable Union 可動		R	Fixed Union 固定				
		※Standard code for sliding union will be "AS". However, $\phi 8$ bulb diameter, $\phi 150$ dial, and Paraffin oil filled will be "A". 可動型の標準はASタイプ。但し、直結型感温部 $\phi 8$ 以下、ダイヤル径 $\phi 150$ 、油入りの場合はAとなります。												
(7)	Thermobulb Length 感温部長	Please specify the actual length required in mm. ネジ下長さをご記入ください												
(8)	Connection Size 取付サイズ	R4	R1/2	G4	G1/2	N4	NPT1/2	R6	R3/4					
		G6	G3/4	N6	NPT3/4	M22	M22P1.5	Z	その他					
(9)	Capillary Length キャピラリー長さ	Please indicate the capillary length in meters. キャピラリー長さをご記入ください (m単位)												
(10)	Capillary Armor フレキシブルチューブ	F	SUS304				FV	SUS304 + PVC						