



### Specification 仕様

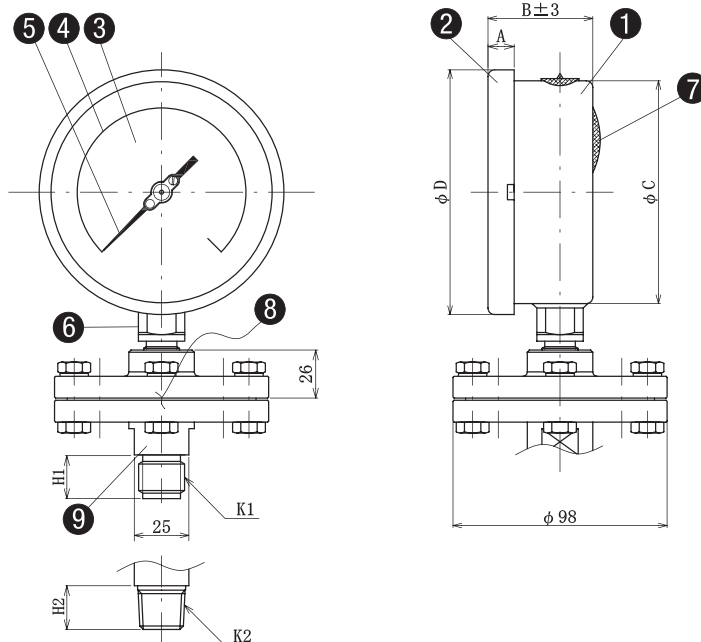
Dial Size ダイヤル径	φ100	φ125	φ150
	Type - PS: Only φ100/φ150		
Accuracy 精度	±2% F.S		
Operating Temperature 使用温度	Max 80°C 最大80°C迄		
Ambient Temperature 周囲温度	-25~65°C (Non-Freezing Condition) (但し、凍結なきこと)		
	Glycerine Filled Up To 50°C グリセリン入り 50°C迄		
Over Pressure Limit 最大圧	110% of Full Scale フルレンジ 110%		
Protection 保護等級	Type - PB / IP66 Type - PS / IP65		

### Reference drawing 参考図

### 参考図

NO.	Name / 名称	Material / 材質	NO.	Name / 名称	Material / 材質
①	Case ケース	AISI 304 SS	⑤	Pointer 指針	Aluminum Black/Zero Adjustment 黒色/ゼロ調付
②	Cover 表面カバー	AISI 304 SS	⑥	Socket 株	AISI 316L SS
③	Glass 表面ガラス	Safety Glass 安全ガラス	⑦	Blowout ブローアウトキャップ	Neoprene ネオプレン
④	Scale Plate 目盛板	Aluminum	⑧	Diaphragm ダイヤフラム	AISI 316L SS (Standard)
		White w/Black Figure 白地黒文字	⑨	Connection 圧力取出口	AISI 316 SS (Standard)

### MODEL:PB-DUNS



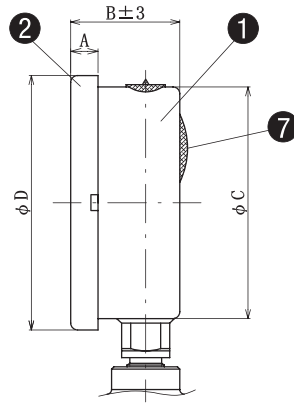
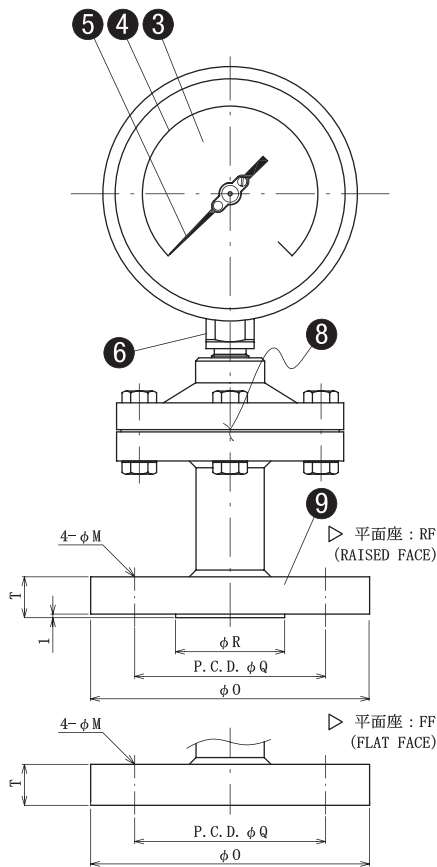
Dimension table / 寸法表

Size / 呼径	A	B	C	D
4 φ100	12.5	47	100	111
5 φ125	15	48	119	129
6 φ150	15	49	161	161

CONNECTION SIZE / 取合ネジサイズ

K1	H1	K2	H2
G3/8	16	R3/8	16
G1/2	20	R1/2	20
		NPT3/8	16
		NPT1/2	20

### MODEL:PB-DUNS



FLANGE CONNECTION SIZE (JIS) / 取合JISフランジ

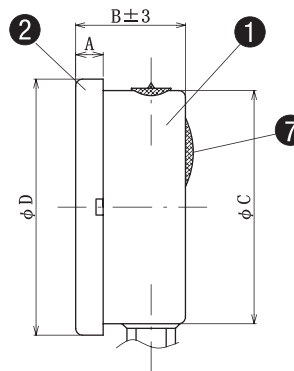
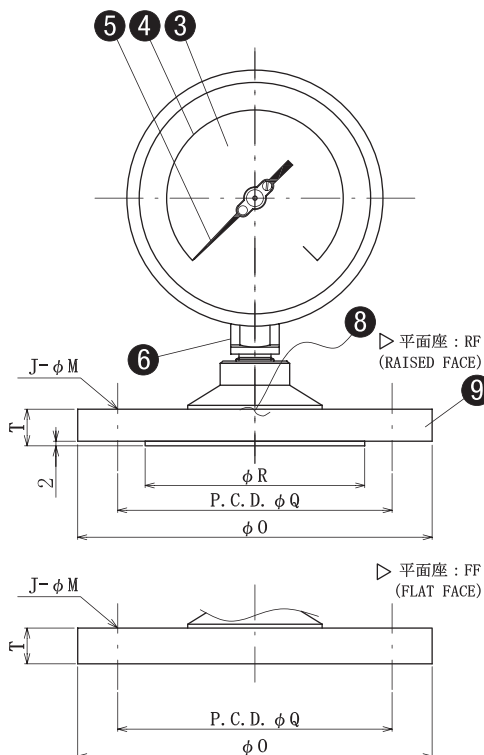
JIS10K	M	T	R	Q	O
15A	15	12	51	70	95
20A	15	14	56	75	100
25A	19	14	67	90	125

JIS20K	M	T	R	Q	O
15A	15	14	51	70	95
20A	15	16	56	75	100
25A	19	16	67	90	125

Dimension table / 寸法表

Size / 呼径	A	B	C	D
4 φ100	12.5	47	100	111
5 φ125	15	48	119	129
6 φ150	15	49	149	161

### MODEL:PB-DUNS



FLANGE CONNECTION SIZE (JIS) / 取合JISフランジ

JIS10K	J	M	T	R	Q	O
40A	4	19	16	81	105	140
50A	4	19	16	96	120	155

JIS20K	J	M	T	R	Q	O
40A	4	19	18	81	105	140
50A	8	19	18	96	120	155

Dimension table / 寸法表

Size / 呼径	A	B	C	D
4 φ100	12.5	47	100	111
5 φ125	15	48	119	129
6 φ150	15	49	149	161

# TYPE-PD

## Low Pressure Diaphragm Seal / 乾式隔膜型微圧計 (ダイヤフラム式)



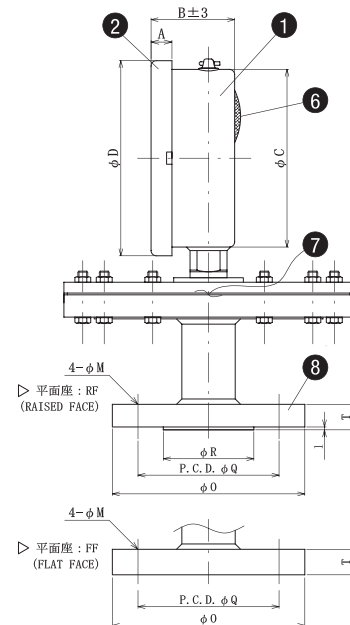
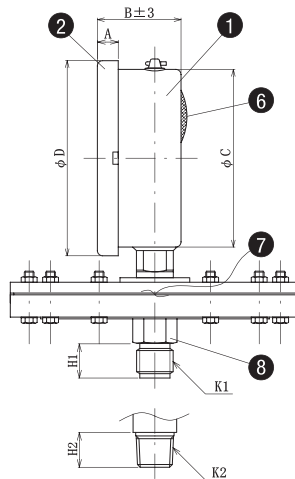
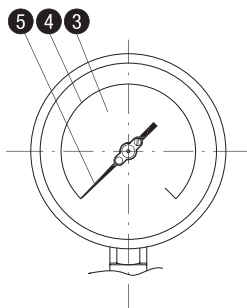
### Specification 仕様

Dial Size ダイヤル径	φ100	φ150
Accuracy 精度	±2.5%F.S	
Operating Temperature 使用温度	Max 80°C 最大80°C迄	
Ambient Temperature 周囲温度	-25~65°C (Non-Freezing Condition) (但し、凍結なきこと)	
Over Pressure Limit 最大圧	110% of Full Scale フルレンジ 110%	
Protection 保護等級	IP65	

### Reference drawing 参考図

NO.	Name / 名称	Material / 材質	NO.	Name / 名称	Material / 材質
①	Case ケース	AISI 304 SS	⑤	Pointer 指針	Aluminum
②	Cover 表面カバー	AISI 304 SS			Black/Zero Adjustment 黒色/ゼロ調付
③	Glass 表面ガラス	Safety Glass 安全ガラス	⑥	Blowout ブローアウトキャップ	Neoprene ネオプレン
④	Scale Plate 目盛板	Aluminum	⑦	Diaphragm ダイヤフラム	AISI 316L SS (Standard)
		White w/Black Figure 白地黒文字	⑧	Connection 圧力取出口	AISI 316 SS (Standard)

### MODEL:PD-SUNS



Dimension table / 寸法表

Size / 呼径	A	B	C	D
4 φ100	12.5	47	100	111
6 φ150	15	49	149	161

CONNECTION SIZE / 取合ネジサイズ

K1	H1	K2	H2
G3/8	16	R3/8	16
G1/2	20	R1/2	20
		NPT3/8	16
		NPT1/2	20

FLANGE CONNECTION SIZE (JIS) / 取合JISフランジ

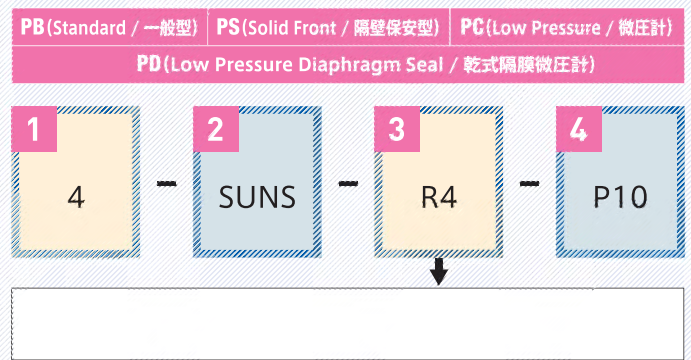
JIS10K	M	T	R	Q	O
15A	15	12	51	70	95
20A	15	14	56	75	100
25A	19	14	67	90	125

# Model Selection

## 型式選定

### Selection / 選定(例)

- PB**(Standard/一般型)
- PS**(Solid Front/隔壁保安型)
- PC**(Low Pressure/微圧計)
- PD**(Low Pressure Diaphragm Seal / 乾式隔膜微圧計)

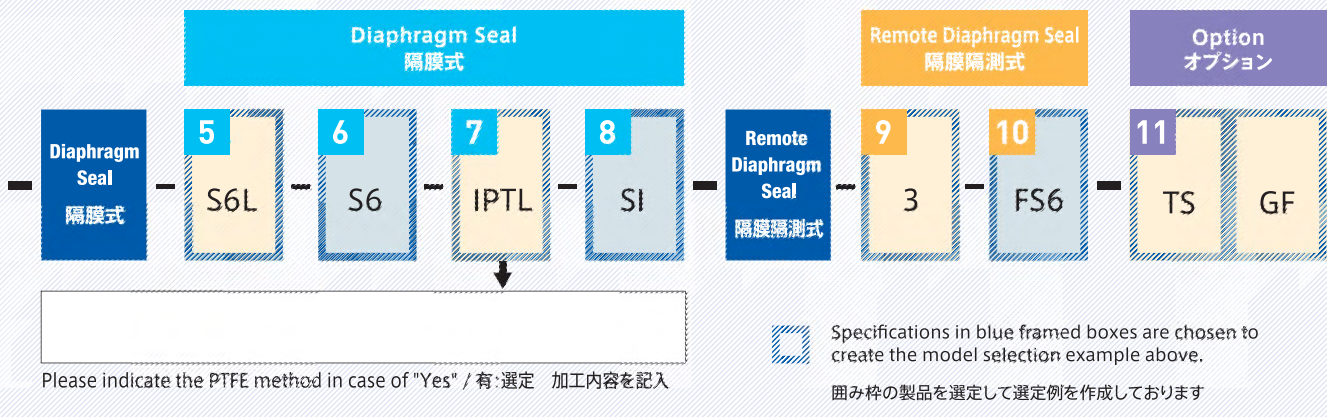


Please indicate the flange size in case of "F" / F:選定 フランジサイズを記入

Please refer to page 13 for TYPE-PM and contact our sales department / PM型(φ63)はP13を御参照のうえ、弊社営業までお問合せください

Example : **PB**(Standard / 一般型)・・・**B** / **PS**(Solid Front / 隔壁保安型)・・・**S** / **PC**(Low Pressure / 微圧計)・・・**C**  
 選定区分 **PD**(Low Pressure Diaphragm Seal / 乾式隔膜微圧計)・・・**D**

1	Dial Size ダイヤル径		4	φ100 (B/S/C/D)	5	φ125 (B)	6	φ150 (B/S/C/D)		
	2	Basic Model 直結型	SUNS (B/S/C/D)	Direct Bottom Entry A型(立型)	SUSS (B/S/C)	Surface Mounting with Bottom Entry B型(表面取付型)				
SBPS (B/C)			Panel Mount w/3 holes D型(埋込型:3ヶ所ビス止め)	SBBS (B)	Panel Mount w/bracket D型(埋込型:ブラケット止)					
基本モデル		Direct Diaphragm Seal 隔膜式直結型	DUNS (B/S)	Direct Bottom Entry A型(立型)						
		Remote Diaphragm Seal 隔膜式隔測型	TUSS (B/S)	Surface Mounting with Bottom Entry B型(表面取付型)						
3	Connection Size 取付サイズ (AISI316LSS)		R3 (B/S/C/D)	R3/8	R4 (B/S/C/D)	R1/2	G3 (B/S/C/D)	G3/8		
			G4 (B/S/C/D)	G1/2	N3 (B/S/C/D)	NPT3/8	N4 (B/S/C/D)	NPT1/2		
			F (B/S/C/D)	Flange: Flange size and Rating フランジ:フランジ規格及びサイズをご記入ください						
4	《Standard Range Chart / 圧力レンジ 一覧表》									
	PB Type / PS Type Range (MPa) 真空・連成 目盛範囲		V0	-0.1~0	C006	-0.1~0.06	C01	-0.1~0.1	C015	-0.1~0.15
			C02	-0.1~0.2	C03	-0.1~0.3	C04	-0.1~0.4	C05	-0.1~0.5
			C06	-0.1~0.6	C10	-0.1~1	C15	-0.1~1.5	C16	-0.1~1.6
			C20	-0.1~2	C25	-0.1~2.5	—	—	—	—
	PB Type / PS Type Range (MPa) 正圧 目盛範囲		P006	0~0.06	P01	0~0.1	P016	0~0.16	P02	0~0.2
			P025	0~0.25	P04	0~0.4	P06	0~0.6	P10	0~1
			P15	0~1.5	P16	0~1.6	P20	0~2	P25	0~2.5
			P35	0~3.5	P40	0~4	P50	0~5	P60	0~6
			P100	0~10	P150	0~15	P160	0~16	P200	0~20
			P250	0~25	P350	0~35	P400	0~40	P500	0~50
	PC Type / PD Type Range (kPa) 真空・連成 目盛範囲		LV025	-2.5~0	LV04	-4~0	LV06	-6~0	LV10	-10~0
			LV16	-16~0	LV20	-20~0	LV25	-25~0	LV40	-40~0
LV60			-60~0	LC015	-1~1.5	LC025	-1.5~2.5	LC04	-2~4	
LC06			-4~6	LC12	-8~12	LC15	-10~15	LC25	-15~25	
PC Type / PD Type Range (kPa) 正圧 目盛範囲		LC40	-20~40	—	—	—	—	—		
		LP025	0~2.5	LP04	0~4	LP06	0~6	LP10	0~10	
		LP16	0~16	LP20	0~20	LP25	0~25	LP40	0~40	
		LP60	0~60	—	—	—	—	—		



Please select 5, 6, 7, and 8 for Diaphragm Seal Type / 隔膜式の場合 以下5・6・7・8を追加選定

5	Diaphragm ダイヤフラム	S6L (B/S/D)	AISI 316L SS	TA (B/S)	タンタル Tantalum	HC (B/S/D)	ハステロイC Hastelloy-C	TI (B/S)	チタン Titanium	
		S6EC (B/S)	AISI 316 SS + PTFE Sheet (Not available for compound and vacuum ranges) AISI 316 SS + PTFEシート貼付け (真空計及び連成計は対応不可)							
		S6EC (B/S)	AISI 316 SS + FEP Coating AISI 316 SS + FEPコーティング			S6FC (B/S)	AISI 316 SS + PFA Coating AISI 316 SS + PFAコーティング			
6	Bottom Chamber (Flange) 下フランジ材質	S6 (B/S/D)	AISI 316 SS	S6L (B/S/D)	AISI 316L SS	HC (B/S/D)	ハステロイC Hastelloy-C			
		TI (B/S/D)	Titanium チタン	MO (B/S/D)	Monel モネル					
7	Fluororesin on Bottom Chamber 下フランジ フッ素樹脂加工	IPTL (B/S)	PTFE Lining on I-Flange I型フランジ PTFEライニング			FPTL (B/S)	PTFE Lining on Flange F型フランジ PTFEライニング			
		IETL (B/S)	ETFE Lining on I-Flange I型フランジ ETFEライニング			FETL (B/S)	ETFE Lining on Flange F型フランジ ETFEライニング			
		IPFC (B/S)	PFA Coating on I-Flange I型フランジ PFAコーティング			FPFC (B/S)	PFA Coating on Flange F型フランジ PFAコーティング			
8	Filling Fluid 隔膜封入液	SI (B/S)	SILICON DC200 (-40~205°C)			ST (B/S)	SYL THERM 800 (-40~350°C)			

Please select 9 and 10 for Remote Diaphragm Seal Type / 隔膜隔測型の場合 以下9・10を選定

9	Capillary Length キャピラリー長さ	Please indicate the capillary length in meters. (up to 6m) キャピラリー長さをご記入ください (m単位/6M迄)								
10	Flexible Armor Material フレキシブルチューブ材質	FS6 (B/S)	AISI 316SS			FV (B/S)	AISI 304SS + PVC (Ambient Temp. Max.60°C)			

《Options / オプション 一覧表》

11	TS (B/S/C/D)	SS Tag Plate SUS TAGプレート	TD (B/S/C/D)	Tag number on dial TAGナンバー 目盛板表記
	CF (B/S/C/D)	Case Material AISI316 ケース/フタ材質 AISI316	MC (B/S/C/D)	Material Certificate 材料証明書
	CC (B/S/C/D)	5 Point Calibration 指示値 5点チェック	WV (B/S/D)	On-Off vent plug (Standard on PC) ベントプラグ (PC型標準)
	OS (B/S/D)	Oil & Water Free (Standard on PC) 禁油禁水 (PC型標準)	KT (B/C/D)	Condensation Measure (2 holes on case) 結露対策 ケース穴加工 (2カ所)
	GF (B/S)	Glycerin Filled グリセリン入り	SF (B/S)	Silicon Filled シリコンオイル入り
	AC (B/S)	Accuracy ±0.6%F.S. (N/A in combination with GF/SF) 指示精度±0.6%FS (GF/SF併用不可)※	AD (B/S)	Accuracy ±1.0%F.S. (N/A in combination with GF/SF) 指示精度±1.0%FS (GF/SF併用不可)※
	PS (B/S)	Over Pressure Stop (150% of F.S.) 過大圧ストッパー機構 (150% OF F.S.)	VS (B/S)	Vacuum Stop 過減圧ストッパー機構
	BF (D)	2" Pipe Mount Bracket (AISI316SS) 2"パイプ取付用ブラケット/U字ボルト (AISI316SS)	BM (B/S)	Monel Bourdon and Socket ブルドン管/株 モネル仕様
	DS (B/S)	Dampening Screw (AISI316SS) 一体型緩衝ネジ (AISI316SS)	DM (B/S)	一体型緩衝ネジ (モネル) Dampening Screw (Monel)

※Option AC, AF cannot be with ranges higher than 10MPa / オプションAC,AFは圧力レンジ10MPa以上不可