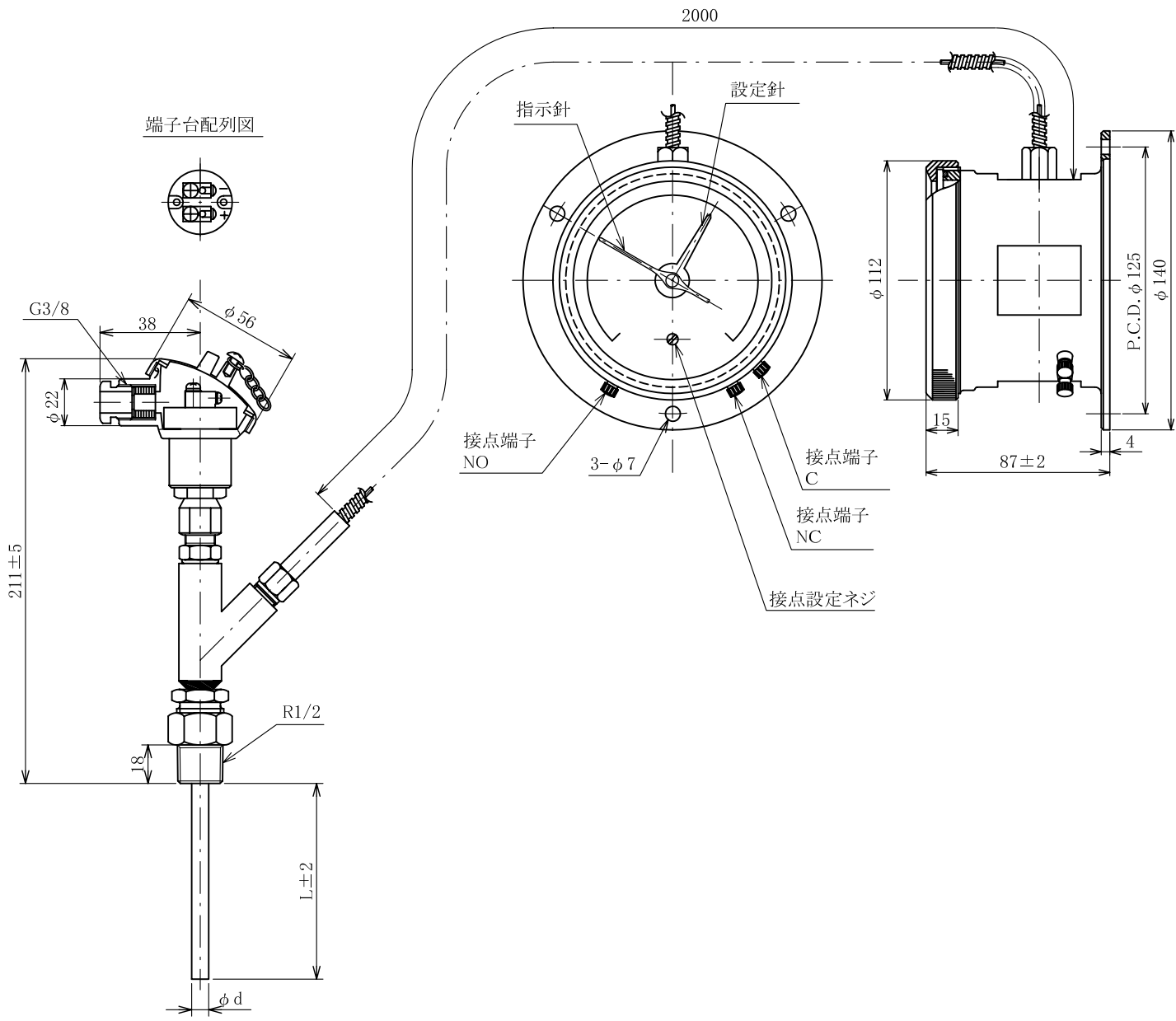


日付	変更内容	担当	承認
△			
△			
△			



<電気接点付温度計仕様>

- 1.型式 TOS-2S-ME型(水銀レス)
- 2.大きさ φ100型
- 3.電気接点数 1接点
上限 AC 125V 5A
- 4.感温部 可動ネジ式
- 5.ボディ塗装色 黒
- 6.精度 ±2%(フルスケール)
- 7.導管部 SUS304+P.V.C被覆
- 8.製作者 ネステック(株)

<熱電対仕様>

- 1.タイプJ(鉄-コニスタンタン)
- 2.シングルエレメント
- 3.非接地型
- 4.階級 0.75

L	
d	
SCALE	DR.BY
f.	APPD
SUBJECT FOR	
熱電対付ダイヤル温度計 TOS-2S-ME-YC-S (φ100)	
NESS NESSTECH INC.	
MODEL No.	11171
DWG. No.	