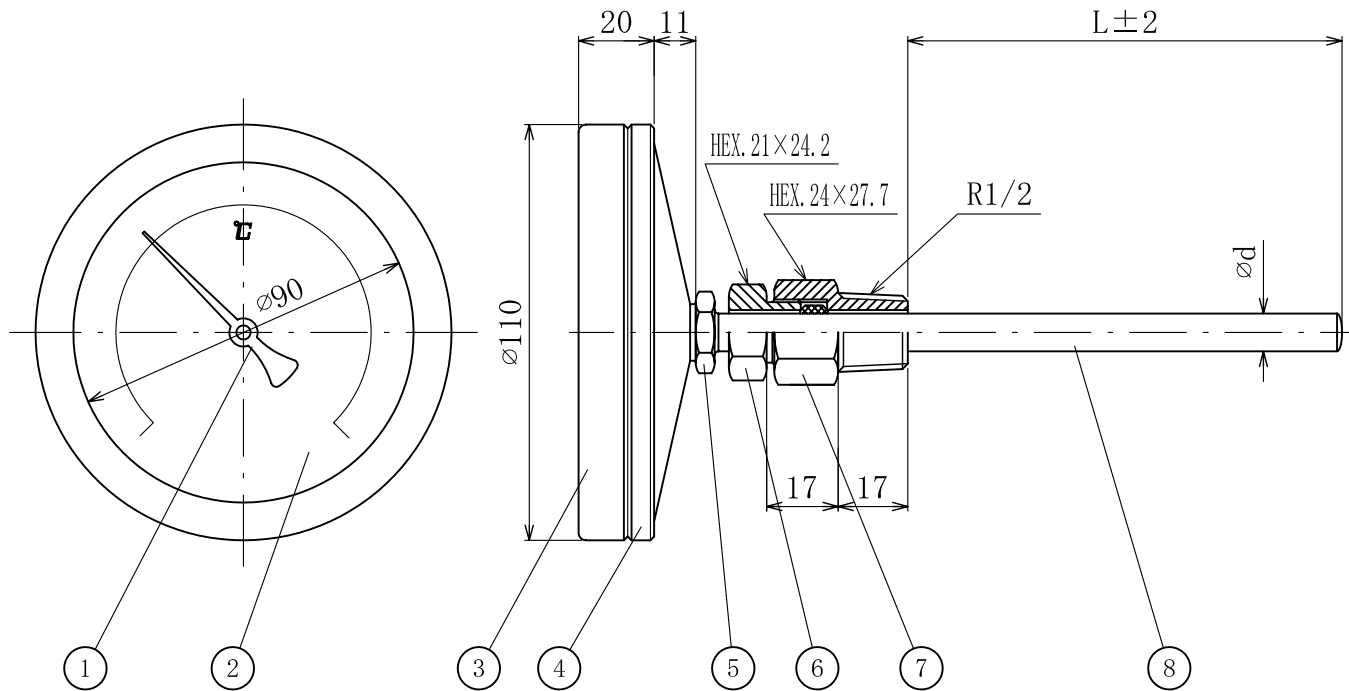


記号	訂正	作成	日付

指定なき寸法許容差は±1



L		
d		
8	感温部	SUS304
7	取付ネジ(可動型)	SUS304
6	押しネジ	C3604BD(PLAT' G)
5	ナット	C3604BD(PLAT' G)
4	ケース	ADC-12
3	表面カバー	ADC-12
2	目盛板	SPCC
1	指針	A1080T
No.	名称	材質

尺度 f.	作成		
	承認		

NESS ネステック株式会社

タイトル
φ100 バイメタル温度計

型式	NBT-100	
図番		