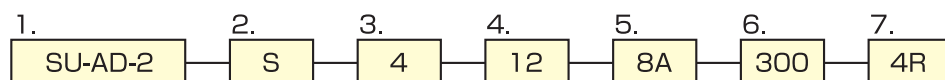




## Model Selection / 型式選定



## 1. Basic Model / 基本モデル

SU-AD-2	: Every Angle Type / 角度自在型	AGNESS	: Every Angle Type / 角度自在型
SUS-2	: Bottom Connection / 下部取出型	AGNESS-II	: Every Angle Type / 角度自在型
SBS-2	: Back Connection / 背面取出型	SU-AD-HSP	: SU-AD-2 w/Glycerin / SU-AD-2油入り
SSR-2	: Right Connection / 右取出型	SUS-HSP	: SUS-2 w/Glycerin / SUS-2油入り
SSL-2	: Left Connection / 左取出型	SBS-HSP	: SBS-2 w/Glycerin / SBS-2油入り
SUL-3	: Bottom with Elbow / 下部取出L型	SUL-HSP	: SUL-3 w/Glycerin / SUL-3油入り
SU45-3	: Bottom 45° Angle / 下部取出45度型	※100mm dial only for HSP type	
SU135-3	: Bottom 135° Angle / 下部取出逆45度型	HSP型はφ100のみ	

## 2. Temperature Compensation / 温度補正

S : Single Compensation / 単リード型    D : Double Compensation / 双リード型

## 3. Dial Size / ダイアル径

3 : 75mm    4 : 100mm    6 : 150mm

## 4. Temperature Range / 温度レンジ

00 : -200~50°C	08 : -10~60°C	16 : 0~250°C
01 : -100~50°C	09 : 0~50°C	17 : 0~300°C
02 : -50~50°C	10 : 0~70°C	18 : 0~350°C
03 : -50~100°C	11 : 0~80°C	19 : 0~400°C
04 : -30~50°C	12 : 0~100°C	20 : 0~500°C
05 : -30~70°C	13 : 0~120°C	21 : 0~600°C
06 : -20~80°C	14 : 0~150°C	
07 : -20~120°C	15 : 0~200°C	

※°F ranges available upon request / °F目盛も対応可能となります。

## 5. Thermobulb Diameter &amp; Material / 感温部径及び材質

6 : 6mm    8 : 8mm    10 : 10mm    12 : 12mm    14 : 14mm    16 : 16mm  
A : SUS316    B : SUS304

## 6. Thermobulb Length / 感温部長

Please specify the length required in mm / 長さを記入下さい (mm)

## 7. Connection Size / 取付サイズ

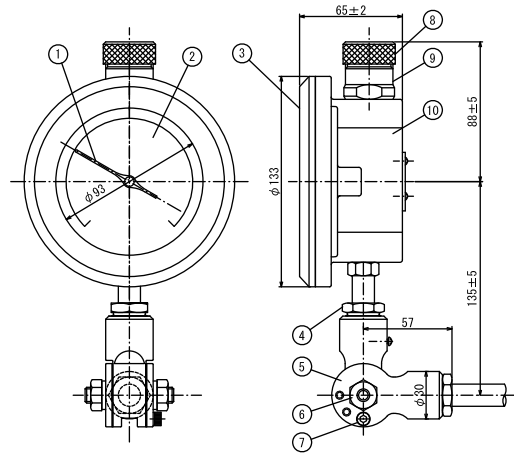
4R : R1/2    4G : G1/2    4N : NPT1/2    1M : M22P1.5  
6R : R3/4    6G : G3/4    6N : NPT3/4



**Oil Filled(Vibration and Corrosion resistant)**  
**油入型 (防水耐蝕超耐振)**

**MODEL SU-AD-HSP (EVERY ANGLE)**

**SU-AD-HSP型 (角度自在)**

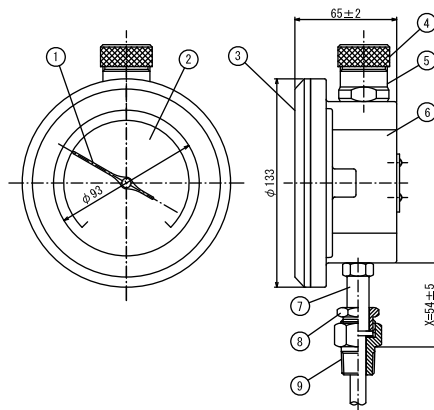


No	PART NAME / 名称	Material / 備考
1	Pointer / 指針	P-Bronze / PBSP・メッキ又は黒色
2	Scale Plate / 目盛板	Aluminum / A 2 Pアルマイト処理
3	Covering Ring / 表面カバー	Aluminum Alloy / AC
4	Locking Nut / スウィベル設定ネジ	304SS / SUS304
5	Adjustable Elbow Joint / 角度調整部	Aluminum / AC
6	Shaft / 取付ボルト	304SS / SUS304
7	Locking Pin / 角度調整部固定ネジ	304SS / SUS304
8	Oil Inlet Cap / キャップ	Aluminum Alloy / AC
9	Oil Inlet / オイル注入口	Aluminum Alloy / AC
10	Housing / ケース	Aluminum Alloy / AC

※Tolerance ± 1 mm  
 (Except appointed size)  
 ※指定なき寸法許容差は± 1 mm

**MODEL SUS-HSP (STAND TYPE)**

**SUS-HSP型 (直立型)**

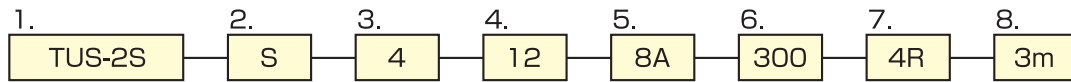


No	PART NAME / 名称	Material / 備考
1	Pointer / 指針	P-Bronze / PBSP・メッキ又は黒色
2	Scale Plate / 目盛板	Aluminum / A 2 Pアルマイト処理
3	Covering Ring / 表面カバー	Aluminum Alloy / AC
4	Oil Inlet Cap / キャップ	Aluminum Alloy / AC
5	Oil Inlet / オイル注入口	Aluminum Alloy / AC
6	Housing / ケース	Aluminum Alloy / AC
7	Rigid Stem / ステム	304SS / SUS304
8	Union Nut / 押ネジ	304SS / SUS304
9	Mounting Screw / 取付ネジ	304SS / SUS304

※X: Add 4 inches for high temp  
 Range Over 300°C  
 ※X: 300°C以上は100mmプラス  
 ※Tolerance ± 1 mm  
 (Except appointed size)  
 ※指定なき寸法許容差は± 1 mm



## Model Selection / 型式選定



## 1. Basic Model / 基本モデル

- TUS-2S : Bottom Outlet, Surface Mount / 下部取出し・表面取付型  
 TOS-2S : Top Outlet, Surface Mount / 上部取出し・表面取付型  
 TBP-2 : Back Outlet, Panel Mount / 背面取出し・パネル埋込・表面ネジ止め型  
 TBP-3 : Back Outlet, Panel Mount w/Bracket / 背面取出し・パネル埋込・ブラケット止め型  
 TUL-HSP : Bottom Outlet, Surface Mount, Glycerin Filled / 下部取出し・表面取付型・油入り  
 TBP-HSP : Back Outlet, Panel Mount w/Bracket, Glycerin Filled / 背面取出し・パネル埋込・ブラケット止め型・油入り  
 ※100mm dial only for HSP type HSP型はφ100のみ

## 2. Temperature Compensation / 温度補正

S : Single Compensation / 単リード型    D : Double Compensation / 双リード型

## 3. Dial Size / ダイアル径

3 : 75mm    4 : 100mm    6 : 150mm

## 4. Temperature Range / 温度レンジ

00 : -200~50℃	08 : -10~60℃	16 : 0~250℃
01 : -100~50℃	09 : 0~50℃	17 : 0~300℃
02 : -50~50℃	10 : 0~70℃	18 : 0~350℃
03 : -50~100℃	11 : 0~80℃	19 : 0~400℃
04 : -30~50℃	12 : 0~100℃	20 : 0~500℃
05 : -30~70℃	13 : 0~120℃	21 : 0~600℃
06 : -20~80℃	14 : 0~150℃	
07 : -20~120℃	15 : 0~200℃	

## 5. Thermobulb Diameter &amp; Material / 感温部径及び材質

6 : 6mm    8 : 8mm    10 : 10mm    12 : 12mm    14 : 14mm    16 : 16mm  
 A : SUS316    B : SUS304

## 6. Thermobulb Length / 感温部長

Please specify the length required in mm / 長さを記入下さい (mm)

## 7. Connection Size / 取付サイズ

4R : R1/2    4G : G1/2    4N : NPT1/2    1M : M22P1.5  
 6R : R3/4    6G : G3/4    6N : NPT3/4

## 8. Capillary Length / キャピラリー長

Please specify the actual length required in meter / 長さを記入下さい (m)



## Remote Reading Type (Weather Proof)

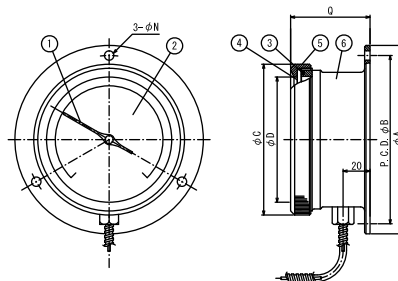
### 隔測型標準品（防滴）

## Remote Reading Type (Weather Proof)

### 隔測型標準品（防滴）

#### MODEL TUS-2S (FLUSH MOUNTING)

#### TUS-2S型 (IP66) (表面取付)



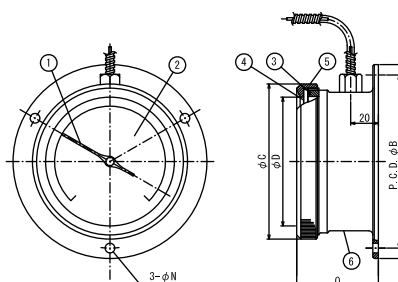
No	PART NAME/名称	Material/備考
1	Pointer/指針	P-Bronze/PBSP・メッキ又は黒色
2	Scale Plate/目盛板	Aluminum/A $\varnothing$ Pアルマイト処理
3	Gasket/パッキング	NBR/NBR "O" リング
4	Glass Disk/透明板	Glass/無機ガラス3t
5	Covering Ring/表面カバー	Aluminum Alloy/AC
6	Housing/ケース	Aluminum Alloy/AC

Dia/呼径	A	B	C	D	Q	N
3"/75	110	100	92	70	60	5
4"/100	140	125	112	93	60	7
6"/150	206	190	168	140	60	7

※Tolerance $\pm 1$ mm  
(Except appointed size)  
※指定なき寸法許容差は $\pm 1$ mm

#### MODEL TOS-2S (FLUSH MOUNTING)

#### TOS-2S型 (IP66) (表面取付)



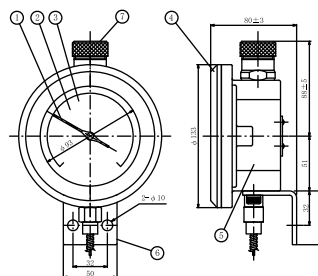
No	PART NAME/名称	Material/備考
1	Pointer/指針	P-Bronze/PBSP・メッキ又は黒色
2	Scale Plate/目盛板	Aluminum/A $\varnothing$ Pアルマイト処理
3	Gasket/パッキング	NBR/NBR "O" リング
4	Glass Disk/透明板	Glass/無機ガラス3t
5	Covering Ring/表面カバー	Aluminum Alloy/AC
6	Housing/ケース	Aluminum Alloy/AC

Dia/呼径	A	B	C	D	Q	N
3"/75	110	100	92	70	60	5
4"/100	140	125	112	93	60	7
6"/150	206	190	168	140	60	7

※Tolerance $\pm 1$ mm  
(Except appointed size)  
※指定なき寸法許容差は $\pm 1$ mm

#### MODEL TUL-HSP (FLUSH MOUNTING)(Glycerin Filled)

#### TUL-HSP型 (表面取付) (油入り)



No	PART NAME/名称	Material/備考
1	Pointer/指針	P-Bronze/PBSP・メッキ又は黒色
2	Scale Plate/目盛板	Aluminum/A $\varnothing$ Pアルマイト処理
3	Glass Disk/透明板	Glass/無機ガラス3t
4	Cover Ring/表面カバー	Aluminum Alloy/AC
5	Housing/ケース	Aluminum Alloy/AC
6	L Angle Piece/L型金具	Aluminum Alloy/AC
7	Oil Inlet/オイル注入口	Aluminum Alloy/AC

※Tolerance $\pm 1$ mm  
(Except appointed size)  
※指定なき寸法許容差は $\pm 1$ mm

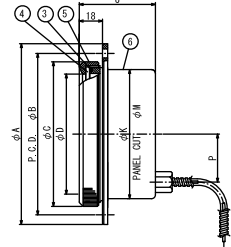
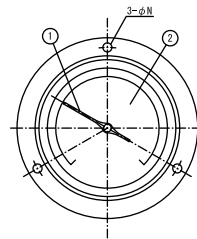


Remote Reading Type (Weather Proof)

隔測型標準品（防滴）

**MODEL TBP-2**  
(PANEL MOUNTING)  
(Screw Fastening)

**TBP-2型 (IP66)**  
(パネル埋込)  
(3ヶ所ネジ止め)



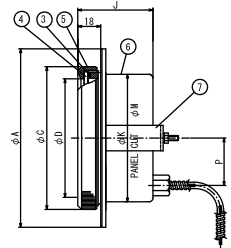
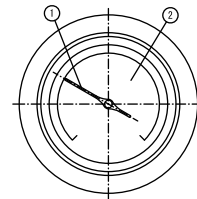
No	PART NAME/名称	Material/備考
1	Pointer/指針	P-Bronze/PBSP・メッキ又は黒色
2	Scale Plate/目盛板	Aluminum/A 2 Pアルマイト処理
3	Gasket/パッキング	NBR/NBR "O" リング
4	Glass Disk/透明板	Glass/無機ガラス3t
5	Covering Ring/表面カバー	Aluminum Alloy/AC
6	Housing/ケース	Aluminum Alloy/AC

Dia/呼径	A	B	C	D	J	K	M	N	P
3"/75	110	100	92	70	60	80	87	5	26
4"/100	140	125	112	93	60	102	106	7	30
6"/150	206	190	168	140	60	154	106	7	35

※Tolerance ± 1 mm  
(Except appointed size)  
※指定なき寸法許容差は ± 1 mm

**MODEL TBP-3**  
(PANEL MOUNTING)  
(Bracket Type)

**TBP-3型 (IP66)**  
(パネル埋込)  
(ブラケット止め)



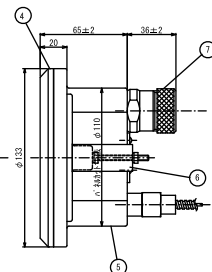
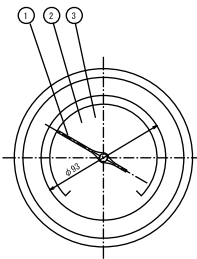
No	PART NAME/名称	Material/備考
1	Pointer/指針	P-Bronze/PBSP・メッキ又は黒色
2	Scale Plate/目盛板	Aluminum/A 2 Pアルマイト処理
3	Gasket/パッキング	NBR/NBR "O" リング
4	Glass Disk/透明板	Glass/無機ガラス3t
5	Covering Ring/表面カバー	Aluminum Alloy/AC
6	Housing/ケース	Aluminum Alloy/AC
7	Mounting Kit/ブラケット	304SS/SUS304

Dia/呼径	A	C	D	J	K	M	P
3"/75	110	92	70	60	80	87	26
4"/100	140	112	93	60	102	106	30
6"/150	206	168	140	60	154	158	50

※Tolerance ± 1 mm  
(Except appointed size)  
※指定なき寸法許容差は ± 1 mm

**MODEL TBP-HSP**  
(PANEL MOUNTING)  
(Glycerin Filled)(Bracket Type)

**TBP-HSP型**  
(パネル埋込)(油入り)  
(ブラケット止め)



No	PART NAME/名称	Material/備考
1	Pointer/指針	P-Bronze/PBSP・メッキ又は黒色
2	Scale Plate/目盛板	Aluminum/A 2 Pアルマイト処理
3	Glass Disk/透明板	Glass/無機ガラス3 t
4	Cover Ring/表面カバー	Aluminum Alloy/AC
5	Housing/ケース	Aluminum Alloy/AC
6	Mounting Bracket/ブラケット	Aluminum Alloy/AC
7	Oil Inlet/オイル注入口	Aluminum Alloy/AC

※Tolerance ± 1 mm  
(Except appointed size)  
※指定なき寸法許容差は ± 1 mm