

# NESS

## ダイヤル型微圧計

カプセル式

## モデル - PC

感圧素子にカプセルを用いた、ダイヤル型微圧計です。ケースは 304SS 製、カプセルは 316SS 製で、幅広いアプリケーションに適応します。

### 製品の特徴：

- オールステンレス仕様
- 2.5KPa から 60KPa の気体・ガスの計測に適しています。
- 下方・背面取り出し
- 真空・連成レンジ
- EN 837-3 規格に準拠

### 主な使用例：

- 発電プラント
- 石油精製、ガス、石油化学プラント
- 各種機械・装置
- その他、あらゆるアプリケーションで使用可能



### 仕様

標準仕様：63mm、100mm、125mm、150mm

精度	： ± 2.0 % F.S. (より高い精度をご要求の場合は、ご相談ください。)
周囲温度	： -25℃ ~ +65℃
推奨運転圧	： フルスケールの 75% 以下
過大圧限界	： フルスケールの 110%

ケース	： AISI 304 SS
フタ	： AISI 304 SS、バイオネット方式
株	： AISI 316L SS
内機	： AISI 304 SS

カプセル	： AISI 316 SS (レーザー溶接)
防塵・防水レベル	： IP 65 (ダイヤル径 63mmは IP55)
目盛板	： アルミ製、白地黒文字
指針	： アルミ製、黒色
表面ガラス	： 安全ガラス

### 温度影響：

圧力指示への周囲温度の影響は下記の式によって計算されています。

計測時に精度に反映されます。

$$\pm 0.04 \times (t_2 - t_1) \% \text{ F.S.}$$

t1 = 参照温度 (+20℃)

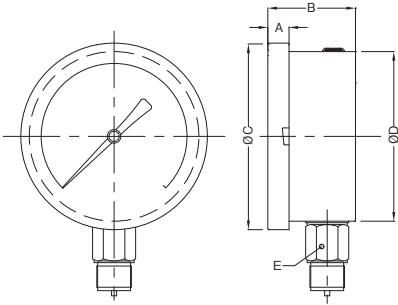
t2 = 周囲温度 (℃)

# 寸法：標準モデル

## TYPE 11    TYPE 14    TYPE 22    TYPE 31    TYPE 33

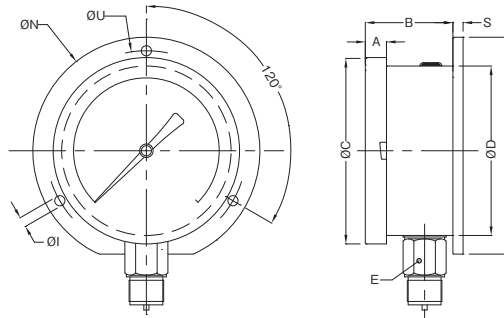
標準図面 (タイプ別)

### TYPE 11 (63mm)



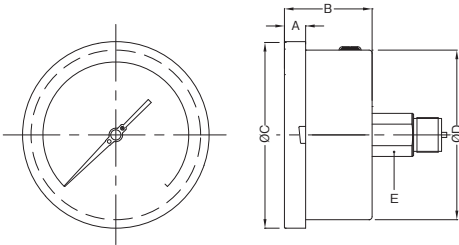
Size	A	B	ØC	ØD	E
63	12.5	46	77.5	66.5	A/F 14

### TYPE 14 (63mm)



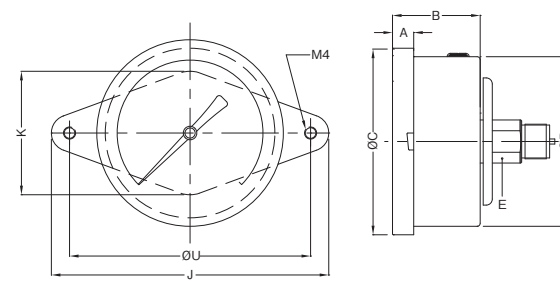
Size	A	B	ØC	ØD	E	S	ØN	ØI	ØU	M
63	12.5	46	77.5	66.5	A/F 14	7	86	3.6	75	80

### TYPE31 (63mm)



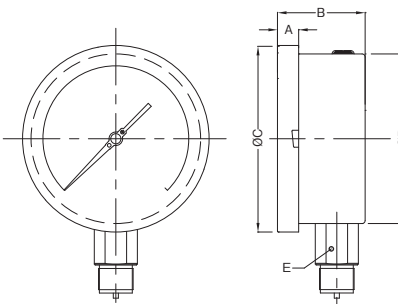
Size	A	B	ØC	ØD	E
63	12.5	46	77.5	66.5	A/F 14

### TYPE33 (63mm)



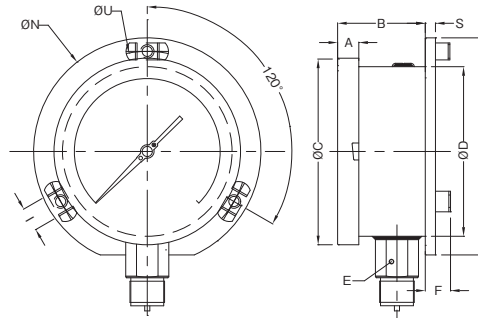
Size	A	B	ØC	ØD	E	J	K	ØU
63	12.5	46	77.5	66.5	A/F 14	91	38	70.5

### TYPE 11 (100mm, 125mm, 150mm)



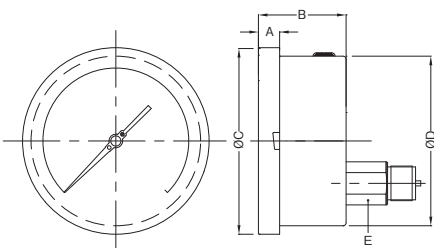
Size	A	B	ØC	ØD	E
100	12.5	47	111	100	22
125	15	48	129	119	22
150	15	49	161	149	22

### TYPE 14 (For 100mm, 125mm, 150mm)



Size	A	B	ØC	ØD	E	S	ØN	ØI	ØU	M	F
100	12.5	45	111	100	22	6	134	6	118	128	14.5
125	15	46	129	119	22	4	152	6	138	--	15
150	15	46.5	161	149	22	5.5	186	6	168	174.5	15

### TYPE22 (For 100mm, 125mm, 150mm)



Size	A	B	ØC	ØD	E
100	12.5	47	111	100	22
125	15	48	129	119	22
150	15	49	161	149	22

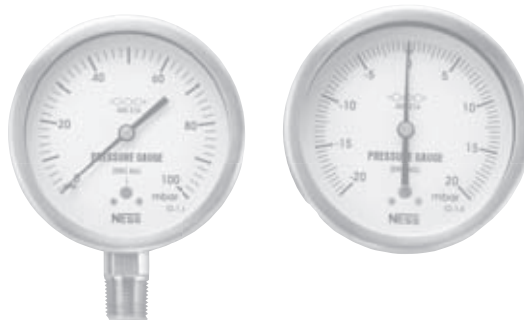
## 仕様選定

### (1) モデルコード

微圧計	<b>PC</b>
-----	-----------

### (2) ダイアルサイズ

ダイアルサイズ	コード
63	2
100	<b>4</b>
125	5
150	6



### (3) 接続、取り付け方法

取り付け方法	コード
直付け、下方取り出し	<b>11</b>
背面フランジ取り付け、下方取り出し、3点ビス	14
直付け、背面下部取り出し（ダイアル径 63mmでは不可）	22
直付け、背面取り出し（ダイアル径 63mmのみ）	31
背面取り出し、ブラケット留め（ダイアル径 63mmのみ）	33

### (4) 接続ねじ

NPT $\frac{1}{2}$ (M)	<b>4NM</b>
NPT $\frac{3}{8}$ (M)	3NM
NPT $\frac{1}{4}$ (M)	2NM

G $\frac{1}{2}$ (M)	<b>4GM</b>
G $\frac{3}{8}$ (M)	3GM
G $\frac{1}{4}$ (M)	2GM
R $\frac{1}{2}$ (M)	4RM
R $\frac{3}{8}$ (M)	3RM
R $\frac{1}{4}$ (M)	2RM

注) 1/4" 接続はダイアル径 63mmのみ可

### (5) レンジ 下記の表をご参照ください

単目盛 - kPa		真空目盛 - kPa		連成 - kPa	
0 - 2.5	0 - 20	-2.5 - 0	-20 - 0	-1 - 1.5	-8 - 12
0 - 4	0 - 25	-4 - 0	-25 - 0	-1.5 - 2.5	-10 - 15
0 - 6	0 - 40	-6 - 0	-40 - 0	-2 - 4	-15 - 25
0 - 10	0 - 60	-10 - 0	-60 - 0	-4 - 6	-20 - 40
0 - 16		-16 - 0			

(ご要求に応じてその他の単位・併記目盛も可能です。)

### (6) オプション

<b>CF</b> ケース・フタ材質 AISI 316	<b>TD</b> TAG ナンバー目盛板表記
<b>TN</b> 国内・国際規格に準じた検査成績書	<b>DS</b> 一体型緩衝ねじ (AISI 316 SS)
<b>TS</b> SUS 製 TAG プレート	

例	1	2	3	4	5	6
選定仕様	PC	4	11	4GM	0-2.5 kPa	オプションXX

PC

4

11

4GM

0-2.5kPa

XX

下記オプションはお客様のご要求により供給致します。

CC	5点チェック検査成績書
HT	ヘリウムガスによる漏れ検査
MC	材料証明書

## ネステック株式会社

本社営業部 〒275-0024 千葉県習志野市茜浜1丁目12番1号  
電話 047(453)1182 FAX 047(453)0727  
Eメール e.sales@nesstech.co.jp

関西営業部 〒532-0011 大阪市淀川区西中島6丁目7番3号第6新大阪ビル8F  
電話 06(6304)5301 FAX 06(6304)3523  
Eメール w.sales@nesstech.co.jp

## NESSTECH INSTRUMENTS PVT. LTD (INDIA)

Survey No. 26/2, "G" Type, Global Industrial Park,  
Near Nahuli Railwaycrossing, Village Valvada, Vapi,  
Tal Umbergaon, Dist Valsad-396191, Gujrat  
TEL: +91-260-299-6920

## NESS TECHNOLOGY (M) SDN BHD (MALAYSIA)

No. 42A Jalan PUJ 3/8, Taman Puncak Jalil,  
Bandar Putra Permai, 43300 Seri Kembangan, Selangor  
TEL: +603-8940-1134/8940-1059 FAX: +603-8999-4133

URL: <http://www.nesstech.co.jp>