

NESS

ブルドン管式一般型圧力計

C型ブルドン式

モデル - PB

ブルドン管式一般型圧力計です。304SS 製ケースが標準で、内機、接続部も全てステンレス製の圧力計です。各国、地域の規格に対応可能で、幅広いニーズに対応します。

特長：

- オールステンレス仕様
- 株とケースを完全溶接
- 防塵・防水レベル IP66
- 封入液充填可
- 精度 0.6% まで可
- 125mm ダイヤルで EN837-1/IS3624 & ANSI/ASME B40.1 に準拠

主な産業での使用例：

- 発電プラント
- 石油精製、ガス、石油化学プラント
- 各種機械、装置
- その他、あらゆるアプリケーションで使用可能



仕様

基本ダイヤル径：100mm、125mm、150mm

精度	: ± 1.6% F.S.
周囲温度	: -25℃ ~ +65℃
推奨運転圧	: フルスケールの 75%
過大圧限界	: フルスケールの 125% (10 MPa まで)
	: フルスケールの 115% (10 MPa から 60 MPa まで)
	: フルスケールの 110% (60 MPa から 100 MPa まで)
ケース	: AISI 304 SS
フタ	: AISI 304 SS、パイオネット方式
ブルドン管	: AISI 316L SS
株	: AISI 316L SS
内機	: AISI 304 SS
防塵・防水レベル	: IP 66
目盛板	: アルミ製、白地黒文字
指針	: アルミ製、黒色 (ゼロ調整機能付)
表面ガラス	: 安全ガラス

グリセリン封入式 (オプション GF)

精度	: 1.6 % F.S.
周囲温度	: 65℃ まで
プロセス温度	: -20℃ ~ 65℃
表面ガラス	: 安全ガラス
封入液	: グリセリン 98% (オプションにて他の封入液も可)
その他	: 標準仕様をご参照ください

温度影響:

圧力指示への周囲温度の影響は下記の式によって計算されています。

計測時に精度に反映されます。

$\pm 0.04 \times (t_2 - t_1) \% \text{ of F.S.}$

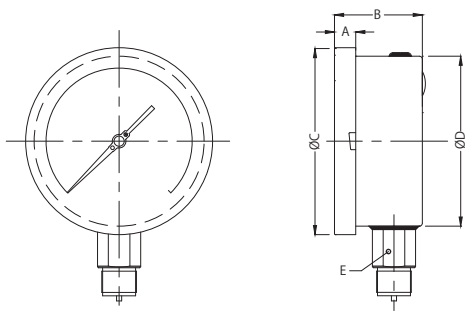
t1 = 参照温度 (+20℃) t2 = 周囲温度 (℃)

寸法 : 標準モデル

TYPE 11 TYPE 14 TYPE 21 TYPE 22 TYPE 23 TYPE 31

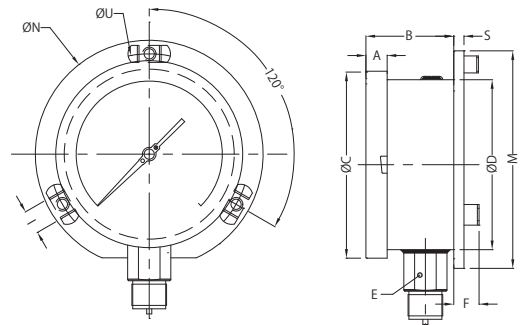
標準図 (タイプ別)

TYPE 11



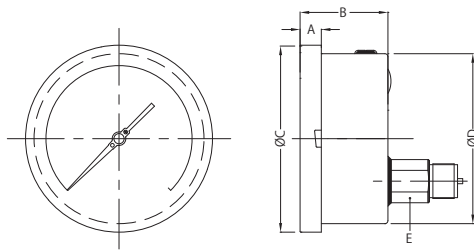
Size	A	B	ØC	ØD	E
100	12.5	47	111	100	22
125	15	48	129	119	22
150	15	49	161	149	22

TYPE 14



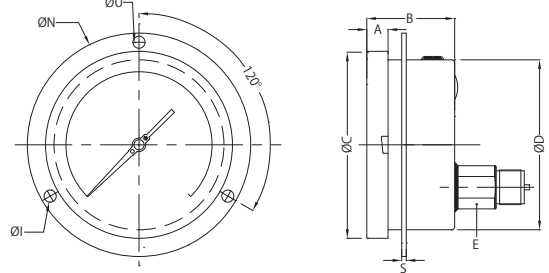
Size	A	B	ØC	ØD	E	M	S	F	ØI	ØN	ØU
100	12.5	45	111	100	22	128	6	14.5	6	134	118
125	15	46	129	119	22	—	4	14.5	6	150	137
150	15	46.5	161	149	22	174.5	6	14.5	6	186	168

TYPE 21



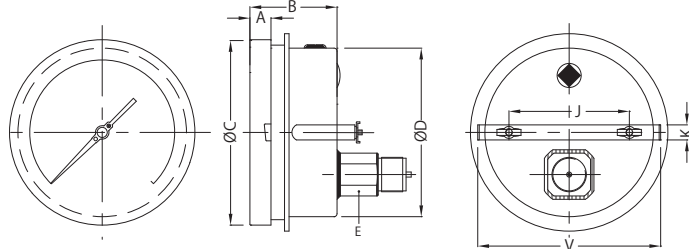
Size	A	B	ØC	ØD	E
100	12.5	47	111	100	22
125	15	48	129	119	22
150	15	49	161	149	22

TYPE 22



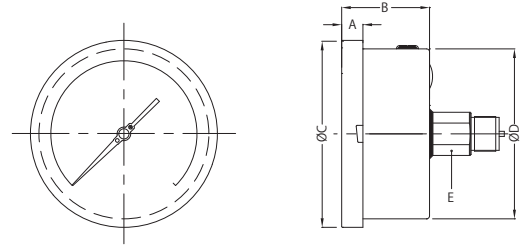
Size	A	B	ØC	ØD	E	S	ØI	ØN	ØU
100	12.5	47	111	100	22	1	6	134	118
125	15	48	129	119	22	4	6	150	137
150	15	49	161	149	22	5	6	186	168

TYPE 23



Size	A	B	ØC	ØD	E	J	K	V
100	12.5	48	110	100	22	66.5	16	106
125	11	48	131	119	22	80	16	129.5
150	15	49	161	149	22	103.5	16	158

TYPE 31



Size	A	B	ØC	ØD	E
100	12.5	47	111	100	22

仕様選定

(1) モデルコード

一般型圧力計	PB
--------	-----------



(2) ダイアルサイズ

ダイアル径	コード
100	4
125	5
150	6

(3) 接続、取り付け方法

取り付け方法	コード
直付け、下方取り出し	11
背面フランジ取り付け、下方取り出し、3点ビス留め	14
直付け、背面下部取り出し	21
前面フランジ取り付け、背面下部取り出し、3点ビス留め	22
背面下部取り出し、ブラケット留め	23
直付け、背面取り出し	31

(4) 接続ネジ

G 3/8 (M)	3GM	G 1/2 (M)	4GM
R 3/8 (M)	3RM	R 1/2 (M)	4RM
NPT 3/8 (M)	3NM	NPT 1/2 (M)	4NM

注) ご要求に応じてその他の取り付けサイズも可能です。弊社営業にご相談ください。

(5) レンジ 下記の表をご参照ください

MPa		kg/cm ² または bar	
-0.1-0.3	0-2	-1-0	0-6
-0.1-0.6	0-2.5	-1-0.6	0-10
-0.1-0.2	0-3.5	-1-1.5	0-16
-0.1-0	0-4	-1-4	0-25
0-0.2	0-6	-1-6	0-40
0-0.25	0-10	-1-10	0-60
0-0.4	0-16	-1-16	0-100
0-0.6	0-25	0-0.6	0-160
0-1	0-40	0-1	0-250
0-1.6	0-60	0-1.6	0-400
	0-100	0-2.5	0-600
		0-4	0-1000

(ご要求に応じてその他の単位・併記目盛も可能です。)

(6) オプション

CF ケース・フタ材質 AISI 316	DS 一体型緩衝ねじ (AISI 316 SS)
TS SUS 製タグプレート	EZ 外部ゼロ調整ネジ (タイプ 22 を除く)
GF グリセリン封入	PS 内部過大圧ストッパー
SF シリコンオイル封入	VS 内部過減圧ストッパー
TD TAG ナンバー目盛板表記	BM モネル製ブルドン管・株 (モネル仕様)
AC 精度 +/- 0.6% OF F.S.	DM 一体型緩衝ねじ (モネル)
AD 精度 +/- 1.0% OF F.S.	OR 過大圧 150% OF F.S.

例	1	2	3	4	5	6
仕様選定	PB	4	11	4GM	0-1MPa	オプションXX

PB

4

11

4GM

0-1MPa

XX

下記オプションはお客様のご要求により供給致します。

CE	CE マーキング (PED 97/23/EC に準拠) SS
NC	NACE MR 0175 準拠証明書
CC	5点チェック検査成績書
HT	ヘリウムガスによる漏れ検査
IA	IBR 証明書
MC	材料証明書
WV	オン - オフタイプベントプラグ
OS	禁油禁水処理
DC	特殊デザイン目盛板

ネステック株式会社

本社営業部 〒275-0024 千葉県習志野市茜浜1丁目12番1号
電話 047(453)1182 FAX 047(453)0727
Eメール e.sales@nesstech.co.jp

関西営業部 〒532-0011 大阪市淀川区西中島6丁目7番3号第6新大阪ビル8F
電話 06(6304)5301 FAX 06(6304)3523
Eメール w.sales@nesstech.co.jp

NESSTECH INSTRUMENTS PVT. LTD (INDIA)

Survey No. 26/2, "G" Type, Global Industrial Park,
Near Nahuli Railwaycrossing, Village Valvada, Vapi,
Tal Umbergaon, Dist Valsad-396191, Gujrat
TEL: +91-260-299-6920

NESS TECHNOLOGY (M) SDN BHD (MALAYSIA)

No. 42A Jalan PUJ 3/8, Taman Puncak Jalil,
Bandar Putra Permai, 43300 Seri Kembangan, Selangor
TEL: +603-8940-1134/8940-1059 FAX: +603-8999-4133

URL: <http://www.nesstech.co.jp>