

特徴：

- 様々なアプリケーションに最適
- 腐食性の流体に対応
- フラッシュリングの取り付け可能（オプション）

アプリケーション：

隔膜式は、腐食性、粘性、温度の高い流体からゲージ本体を隔離する構造になっております。腐食性のある流体にもテフロンコーティング等の保護を施すことで使用も可能です。また、小フランジサイズでも製造可能ですので、様々なアプリケーションで広く使用されております。



CSB



CSI



CSK

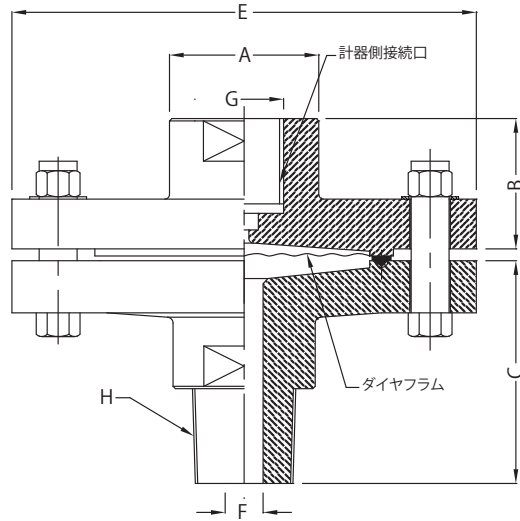
仕様

標準品

レンジ	: -0.1 ~ 7MPa
使用温度	: -20℃ ~ 150℃ (PTFE ライニング付)
	: -40℃ ~ 200℃ (PTFE ライニング無)
ゲージ接続	: 1/2"G /BSP (F)
プロセス接続	: フランジまたはネジ (DIN/BS/ANSI/JIS/JPI)
内封液	: シリコン - DC 200

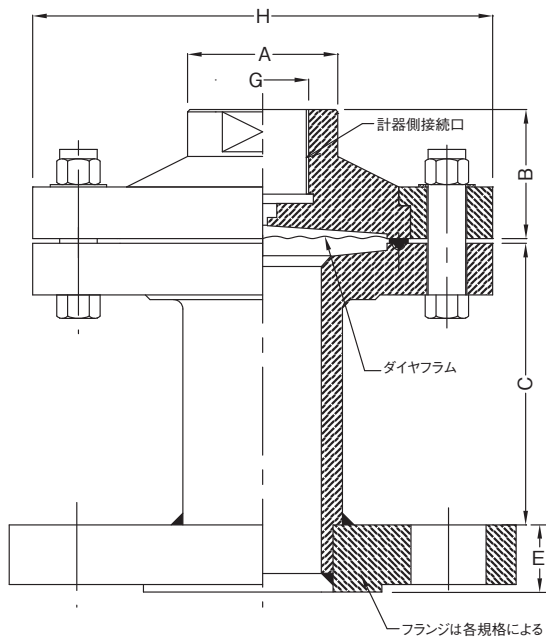
ダイヤフラム	: AISI 316L SS
上フランジ	: AISI 304 SS
下フランジ	: AISI 316 SS
ボルト / ナット	: AISI 304 SS
ガスケット	: PTFE (200℃まで) / メタル (350℃まで)

寸法：標準モデル

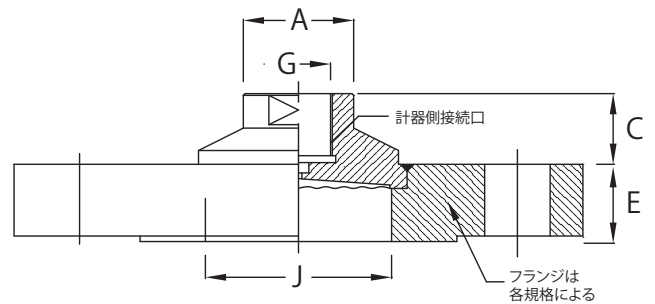


CSB

A	B	C	E	F	G	H
30	26	47	98	8	1/2" G(F)	1/2" NPT(M)



CSI



CSK

A	B	C	H	G
32	28	50	98	1/2" G (F)

E：各フランジ規格寸法による

A	C	G	J
30	20.5	1/2"G(F)	62.5

E：各フランジ規格寸法による

使用選定

(1) 型式

ネジ接続	CSB
フランジ接続 1-1/2" 以下	CSI
フランジ接続 2" 以上	CSK

(2) ダイアフラム

AISI 316SS	S6	タンタル	TA
AISI 316L SS	S6L	チタン	TI
ハステロイC	HT	モネル	MN

(3) 下フランジ

AISI 304 SS	S4	タンタル	TA
AISI 316 SS (標準)	S6	チタン	TI
AISI 316L SS	S6L	モネル	MN
ハステロイC	HT		

(4) プロセス接続

1/2" BSP (M)	4BM	1/2" G(M)	4GM
3/4" BSP (M)	6BM	3/4" G (M)	6GM
1/2" NPT (M)	4NM	1/2" R	4RM
3/4" NPT (M)	6NM	3/4" R	6RM

*その他、フランジ接続が可能です。フランジサイズをご指定ください。

(5) 接液部への PTFE 加工

下フランジ PTFE ライニング (150℃迄)	LB
ダイアフラムへ PTFE シート貼り付け (150℃迄) *	PF

* CSI 型及び CSK 型のみ

(6) 隔膜封入液

FLUROLUBE 4.2 (-45 ~ 175℃)	01
FLUROLUBE 6.3 (-40 ~ 235℃)	02
FLUROLUBE FS (-28 TO 148℃)	03
食品グレード (-20 ~ 140℃)	04
シリコン DC 200 (-40 ~ 205℃) (標準)	05
SYLTHERM 800 (-40 TO 350℃)	06
SYLTHERM XLT (-100 TO 260℃)	07
HALOCARBON OIL	08

(7) キャピラリー長さ (6m 迄)

ご指定のキャピラリー長さをご指示ください。

(8) キャピラリー材質

AISI 304 SS	S4	AISI 316 SS	S6
-------------	----	-------------	----

(9) フレキシブルチューブ (カバー) 材質

AISI 304 SS	S4
AISI 316 SS	S6
PVC (周囲温度 60℃迄)	PC

CSI

S6L

S6

4NM

LB

05

XX

S4

S4