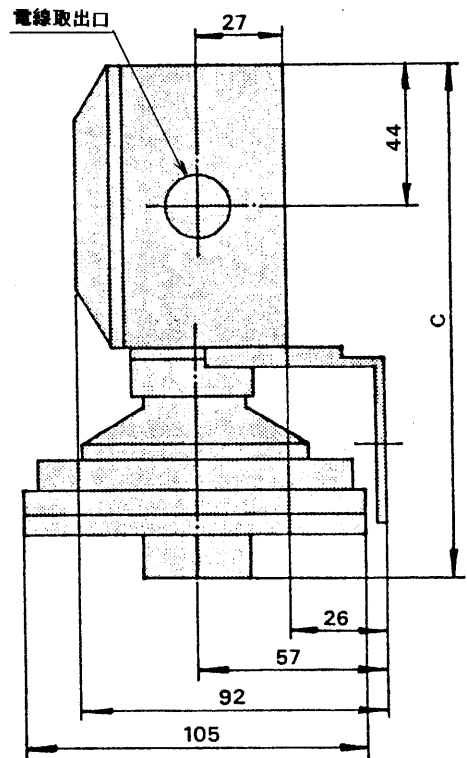
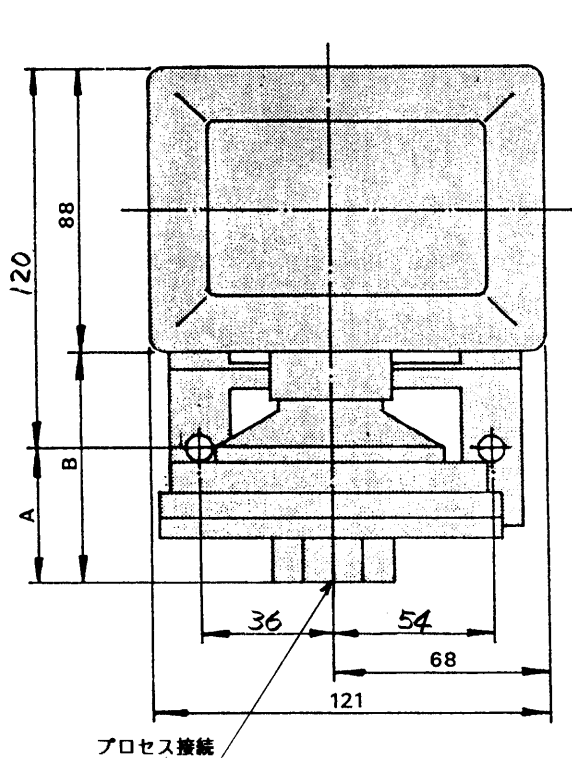


ハウジング型式: C

圧カセンサ型式: P...L



寸法許容差: $\pm 1.5\text{MM}$

単位: MM

取付穴寸法: M6(1/4")ネジ用

電線取出口:

- PG13.5 M20x1.5 3/4"NPTメネジ
 3/4"NPT(M)x3/4"NPT(F)アダプター付

方向: 右 左 _____

接点容量:

- A.C. _____ V _____ A SPDT
 D.C. _____ V _____ A DPDT

プロセス接続:

- PT Rc NPT

接続サイズ	サイズ:		
	A	B	C
<input type="checkbox"/> 1/4"ネジ	31	63	151
<input type="checkbox"/> 1/2"ネジ	31	63	151
<input type="checkbox"/> 1"ネジ	38	70	158
<input type="checkbox"/> 2"ネジ	44	76	164
<input type="checkbox"/> 1/2"ネジ	51	83	171
<input type="checkbox"/> 1"ネジ	-	-	-
<input type="checkbox"/> その他!	-	-	-

ハウジング
 防水型 (IP66)
 材質: AC
 塗装色: シルバー

NOTE

端子図



SYM	REVISION	REV.BY	DATE	SCALE	DR. BY		
				1:1	APPD		
				NES NESSTECH INC.			
				DRAWING NO.	B 2 1 1		△
				SERIAL NO.			