



Accessory

# アクセサリ

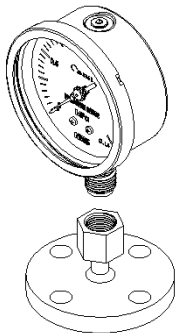


# CONTENTS

	モデル	ページ
	サイホン .....	EH ..... 04
	フランジジョイント .....	FJ ..... 05
	ゲージユニオン .....	GU ..... 06
	スイブルアダプター .....	SW ..... 07
	ダンパー .....	EG ..... 08
	オーバーレンジプロテクター .....	PCX/ILORP/ED..... 09
	アダプター .....	AD ..... 10
	外付ポインター・スロツトル・パツキン .....	EH/DS/PK ..... 11

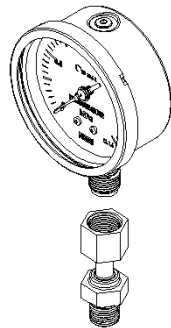
# アクセサリ取付方法

フランジジョイント FJ



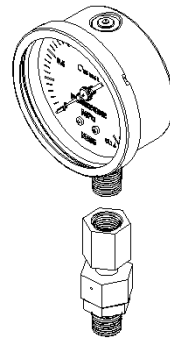
フランジ接続の圧力配管用の継手で、各種サイズ及び用途に応じ組み合わせ可能です。

ゲージユニオン GU



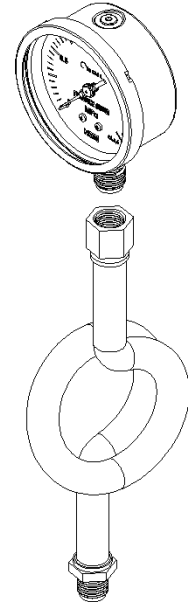
ユニオン付の圧力配管用の継手で、各種サイズ及び用途に応じ組み合わせ可能です。

スィブルアダプター SW



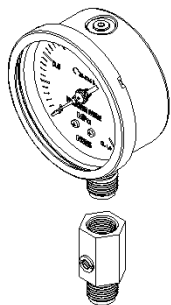
テーパユニオン型圧力配管用の継手です。テーパ接続でもユニオンにて接続が可能です。

サイホン EH



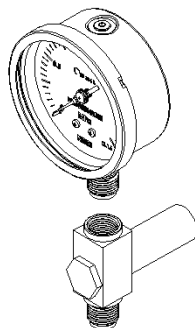
蒸気圧測定等高温の場合に使用します。

ダンパー EG



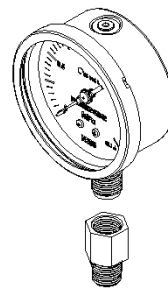
脈動圧を緩和する目的で使用します。

オーバーレンジプロテクター PC・ILORP・ED



一時的な過圧の遮断に使用します。

アダプター AD



異径ネジ接続、異種ネジ接続の場合に使用します。

# サイホン管

EH

測定流体の温度が高い場合、圧力計が高温にさらされるのを防ぐために使われるもので、サイホンにより放熱させます。

## 仕様

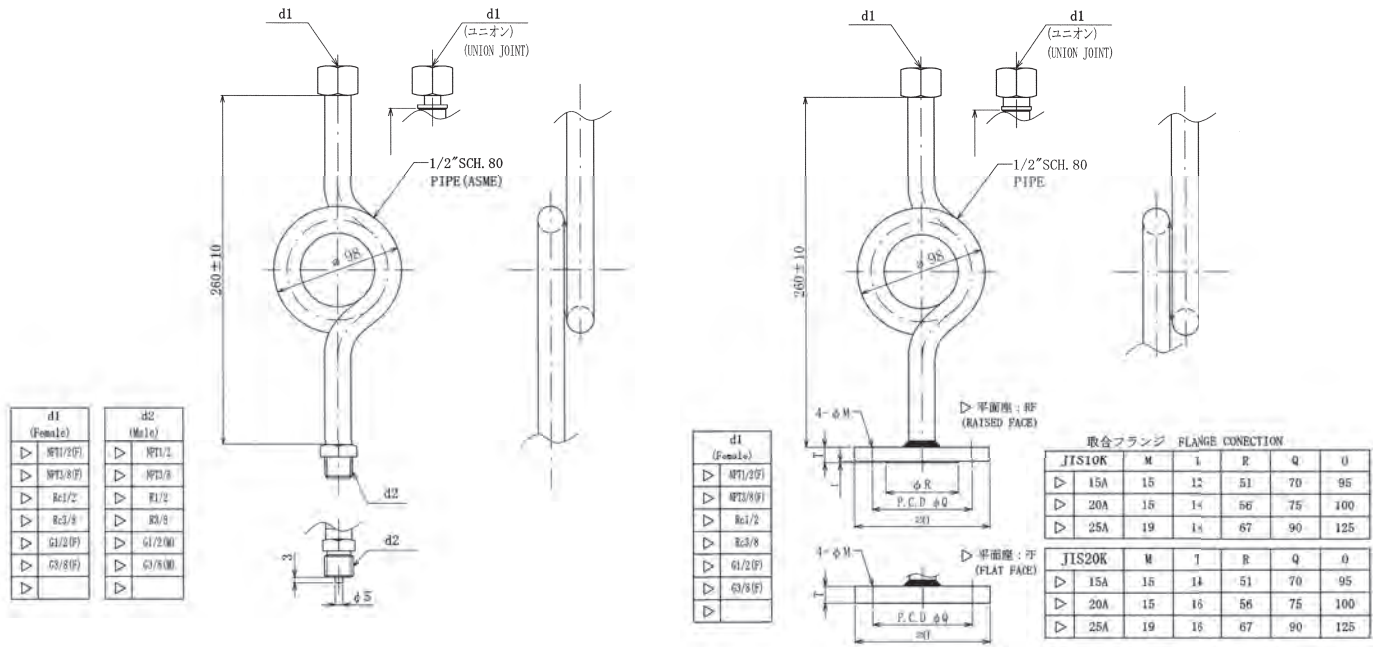
最高使用圧力：16MPa

使用流体温度：400℃以下（プロセス温度 65℃以上の場合に推奨）

材 質：316SS（その他材質については、営業迄ご相談下さい。）

※ パッキンは付属しておりませんので別途ご要求下さい。

## 寸法：標準モデル



## 型式選定

### ① 基本型式

基本モデル	EH
-------	----

### ② 圧力計側接続

G1/4(F)	2GF	Rc1/4	2RF	NPT1/4(F)	2NF
G3/8(F)	3GF	Rc3/8	3RF	NPT3/8(F)	3NF
G1/2(F)	4GF	Rc1/2	4RF	NPT1/2(F)	4NF

### ③ 配管側接続 ※ 各種フランジ接続も対応致します。（接続サイズご指示下さい。）

G1/2(M)	4GM	R1/2	4RM	NPT1/2(M)	4NM
G3/8(M)	3GM	R3/8	3RM	NPT3/8(M)	3NM
G1/4(M)	2GM	R1/4	2RM	NPT1/4(M)	2NM

### ④ オプション

禁油処理	OS	ミルシート	MC	特殊要求	X
------	----	-------	----	------	---

### 型式選定例

EH	4GF	4RM	OS
基本モデル	圧力計側接続	配管側接続	オプション
1	2	3	4

取合フランジ FLANGE CONNECTION					
JIS10K	M	1	R	Q	0
▷ 15A	15	12	51	70	95
▷ 20A	15	14	56	75	100
▷ 25A	19	14	67	90	125

JIS20K	M	1	R	Q	0
▷ 15A	15	14	51	70	95
▷ 20A	15	16	56	75	100
▷ 25A	19	16	67	90	125

EH

4GF

4RM

OS

※ その他 材質等

# フランジジョイント

**FJ**

フランジ接続の圧力配管用の継手で、各種サイズ及び用途に応じ組み合わせ可能です。

## 仕様

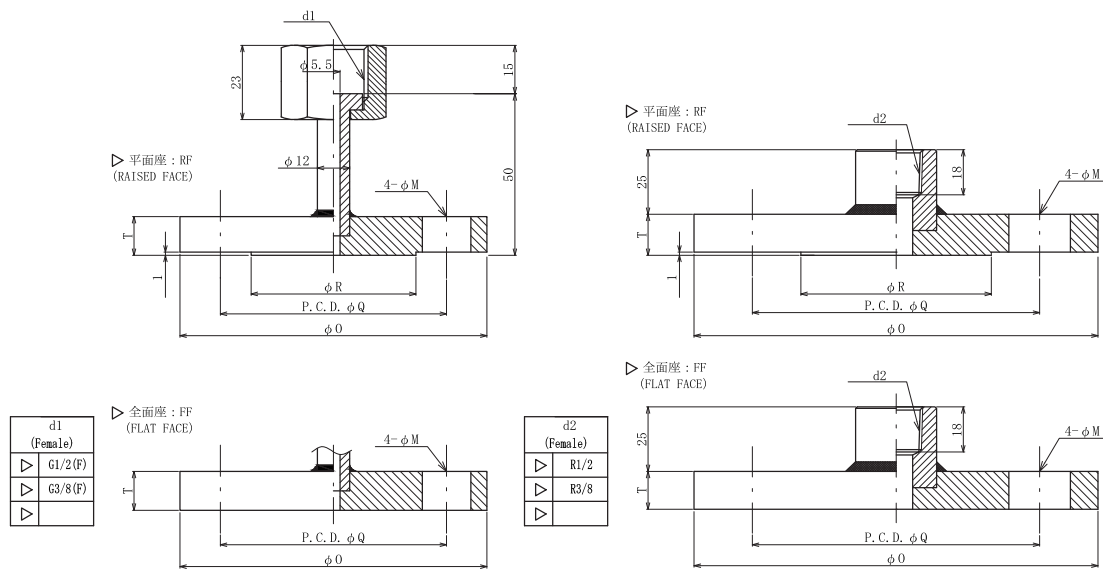
最高使用圧力はフランジのレーティングによります。

材 質：316SS（その他材質については、営業迄ご相談下さい。）

※ パッキンは付属しておりませんので別途ご要求下さい。



## 寸法：標準モデル



取合フランジ FLANGE CONNECTION

JIS10K	M	T	R	Q	0
▷ 15A	15	12	51	70	95
▷ 20A	15	14	56	75	100
▷ 25A	19	14	67	90	125

JIS20K	M	T	R	Q	0
▷ 15A	15	14	51	70	95
▷ 20A	15	16	56	75	100
▷ 25A	19	16	67	90	125

## 型式選定

### ① 基本型式

基本モデル	FJ
-------	----

### ② 圧力計側接続

G1/4(F)	2GF	Rc1/4	2RF	NPT1/4(F)	2NF
G3/8(F)	3GF	Rc3/8	3RF	NPT3/8(F)	3NF
G1/2(F)	4GF	Rc1/2	4RF	NPT1/2(F)	4NF

### ③ 配管側接続 ご希望のサイズをご指示下さい。 ※ 下記サイズ以外も対応致します。(ASME/DIN)

15AJIS10K	1/2BJPI150Lb	1/2BANSI150Lb
20AJIS10K	3/4BJPI150Lb	3/4BANSI150Lb
25AJIS10K	1BJPI150Lb	1BANSI150Lb

### ④ フランジ面座

FF	RF
----	----

### ⑤ オプション

禁油処理	OS	ミルシート	MC	特殊要求	X
------	----	-------	----	------	---

### 型式選定例

FJ	4GF	15AJIS10K	FF	OS
基本モデル	圧力計側接続	配管側接続	フランジ面座	オプション
1	2	3	4	5

※ その他材質等

**FJ**
**4GF**
**15AJIS10K**
**FF**
**OS**



# ゲージユニオン

GU

ユニオン付の圧力配管用の継手で、各種サイズ及び用途に応じ組み合わせ可能です。



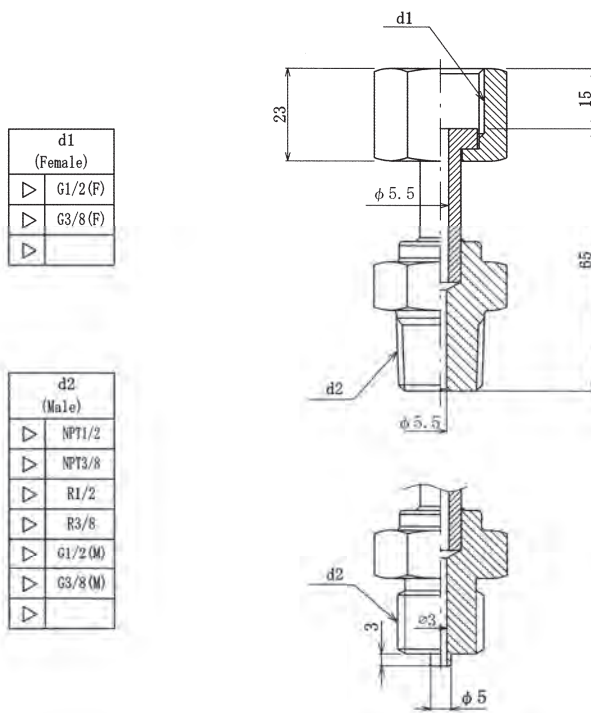
## 仕様

最高使用圧力：50MPa

材 質：316SS（その他材質については、営業迄ご相談下さい。）

※パッキンは付属しておりませんので別途ご要求下さい。

## 寸法：標準モデル



## 型式選定

### ①基本型式

基本モデル	GU
-------	----

### ②圧力計側接続

G1/2(F)	4GF
G3/8(F)	3GF

### ③配管側接続

G1/4(M)	2GM	R1/4	2RM	NPT1/4(M)	2NM
G3/8(M)	3GM	R3/8	3RM	NPT3/8(M)	3NM
G1/2(M)	4GM	R1/2	4RM	NPT1/2(M)	4NM
SW1/2	4GM	PE1/2	4PE		
SW3/4	6SW	PE3/4	6PE		

### ④オプション

禁油処理	OS	ミルシート	MC	特殊要求	X
------	----	-------	----	------	---

※その他材質等

GU

4GF

4RM

OS

### 型式選定例

GU	4GF	4RM	OS
基本モデル	圧力計側接続	配管側接続	オプション
1	2	3	4

# スィブルアダプター

**SW**

テーパユニオン型の圧力配管用の継手です。  
テーパ接続でもユニオンにて接続が可能です。

## 仕様

最高使用圧力：70MPa（※）

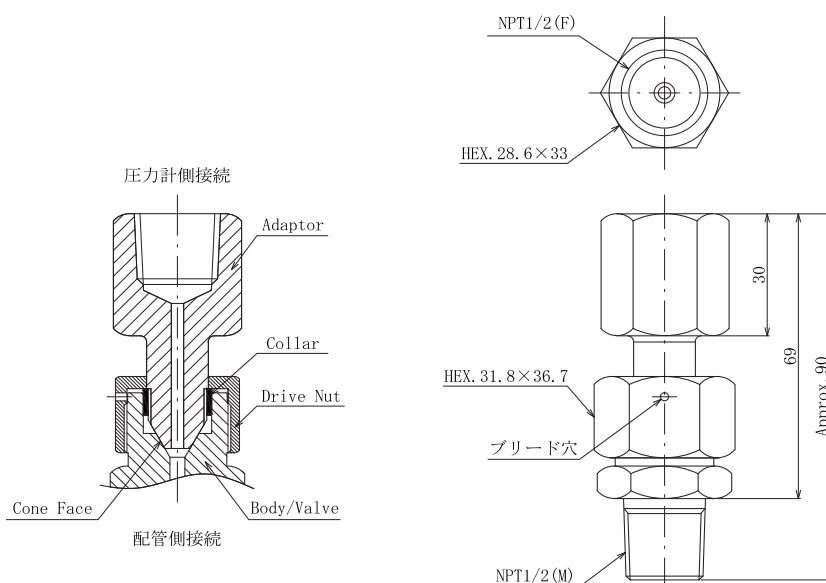
材 質：316SS

- ・圧力計の方向を任意に固定可能です。
- ・再接続後でもシール性に影響ありません。
- ・圧力計－バルブ間のジョイントを1つにすることで、接続箇所の漏洩を防止できます。
- ・高圧、高温用途に適しています。
- ・最高使用圧力の1.5倍にて耐圧試験を実施。
- ・接液部の材料証明書を提出可能です。
- ・ステンレス、モネル、ハステロイ、インコネルにて製作可能です。
- ・NACE MR-0175 に対応可能です。
- ・シールが完全でない場合、ブリード穴から警告として測定流体が漏れます。
- ・圧力計・バルブ・アクセサリとの組み合わせにより、軽量化及び省スペース化が可能です。

※ 要望に応じて高圧用も対応いたします。



## 寸法：標準モデル



## 型式選定

### ① 基本型式

基本モデル	SW
-------	----

### ② 圧力計側接続

NPT1/2(F)	4NF
-----------	-----

### ③ 配管側接続

NPT1/2(M)	4NM
-----------	-----

### ④ オプション

禁油処理	OS	ミルシート	MC	特殊要求	X
------	----	-------	----	------	---

### 型式選定例

SW	4NF	4NM	OS
基本モデル	圧力計側接続	配管側接続	オプション
1	2	3	4

**SW**
**4NF**
**4NM**
**OS**

# ダンパー

EG

脈動圧力の作用する箇所に使用する可変タイプの絞り装置であり、調整により圧力振幅が減衰され、測定機器の寿命を延ばすことができます。

## 仕様

最高使用圧力：40MPa

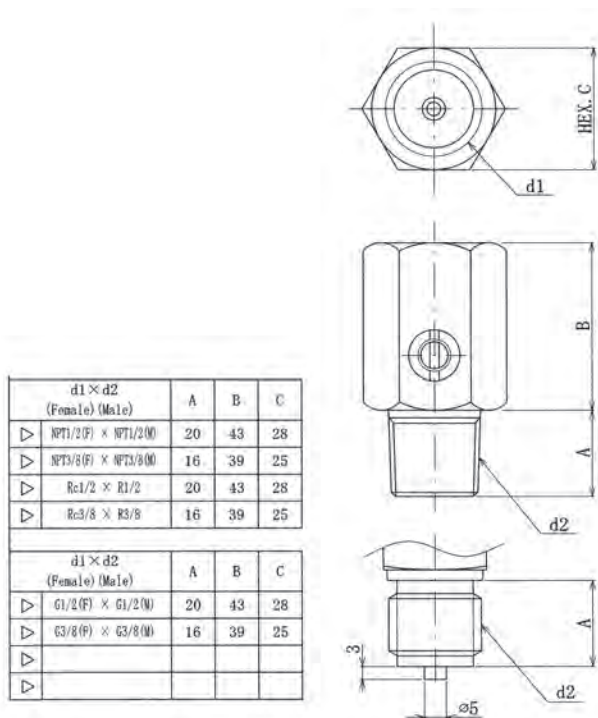
使用流体温度：80℃以下

材 質：316SS（その他材質については、営業迄ご相談下さい。）

※ パッキンは付属しておりませんので別途ご要求下さい。



## 寸法：標準モデル



## 型式選定

### ①基本型式

基本モデル	EG
-------	----

### ②圧力計側接続

G1/4(F)	2GF	Rc1/4	2RF	NPT1/4(F)	2NF
G3/8(F)	3GF	Rc3/8	3RF	NPT3/8(F)	3NF
G1/2(F)	4GF	Rc1/2	4RF	NPT1/2(F)	4NF

### ③配管側接続

G1/4(M)	2GM	R1/4	2RM	NPT1/4(M)	2NM
G3/8(M)	3GM	R3/8	3RM	NPT3/8(M)	3NM
G1/2(M)	4GM	R1/2	4RM	NPT1/2(M)	4NM

### ④オプション

禁油処理	OS	ミルシート	MC	特殊要求	X
------	----	-------	----	------	---

※ その他 材質等

### 型式選定例

EG	4RF	4RM	OS
基本モデル	圧力計側接続	配管側接続	オプション
1	2	3	4

EG
4RF
4RM
OS



# オーバーレンジプロテクター

# PCX, ILORP, ED

圧力が急激に変化し一時的に過大圧がかかる場合に圧力計を保護するために用います。

## 仕様

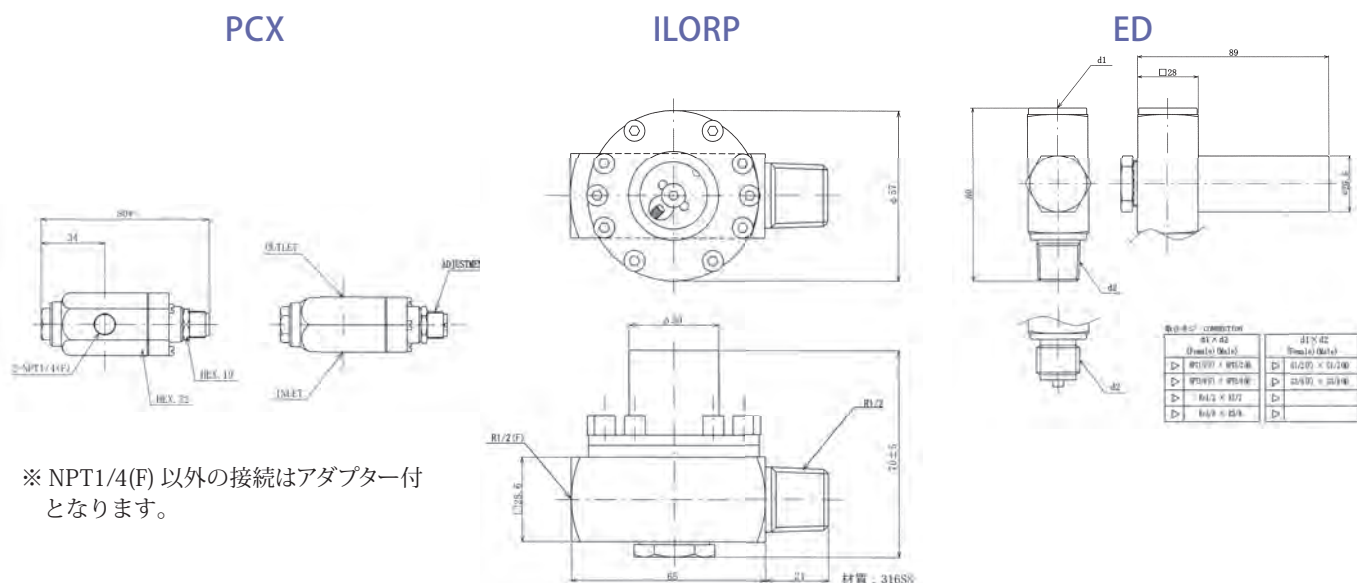
PCX 最高使用圧力：10MPa  
使用流体温度：80℃以下  
材 質：316SS

ED、ILORP 最高使用圧力：60MPa  
使用流体温度：80℃以下  
材 質：316SS

※ パッキンは付属しておりませんので別途ご要求下さい。  
※ その他材質については、営業迄ご相談下さい。



## 寸法：標準モデル



※ NPT1/4(F) 以外の接続はアダプター付となります。

## 型式選定

### ①基本型式

基本モデル	PCX(5kPa-30kPa)	ILORP(40kPa-250kPa)	ED(0.4MPa-40MPa)
-------	-----------------	---------------------	------------------

### ②セット値 ご希望の設定値をご指示 下さい。

### ③圧力計側接続

G1/4(F)	2GF	Rc1/4	2RF	NPT1/4(F)	2NF
G3/8(F)	3GF	Rc3/8	3RF	NPT3/8(F)	3NF
G1/2(F)	4GF	Rc1/2	4RF	NPT1/2(F)	4NF

### ④配管側接続

G1/4(M)	2GM	R1/4	2RM	NPT1/4(M)	2NM
G3/8(M)	3GM	R3/8	3RM	NPT3/8(M)	3NM
G1/2(M)	4GM	R1/2	4RM	NPT1/2(M)	4NM

### ⑤オプション

禁油処理	OS	ミルシート	MC	特殊要求	X
------	----	-------	----	------	---

※ その他 材質等

### 型式選定例

PCX	10kPa	4RF	4RM	OS
基本モデル	セット値	圧力計側接続	配管側接続	オプション
1	2	3	4	5

PCX  
10kPa  
  
4RF  
  
4RM  
  
OS

# アダプター

AD

圧力配管用の継手で、各種サイズ及び用途に応じ組み合わせられます。

## 仕様

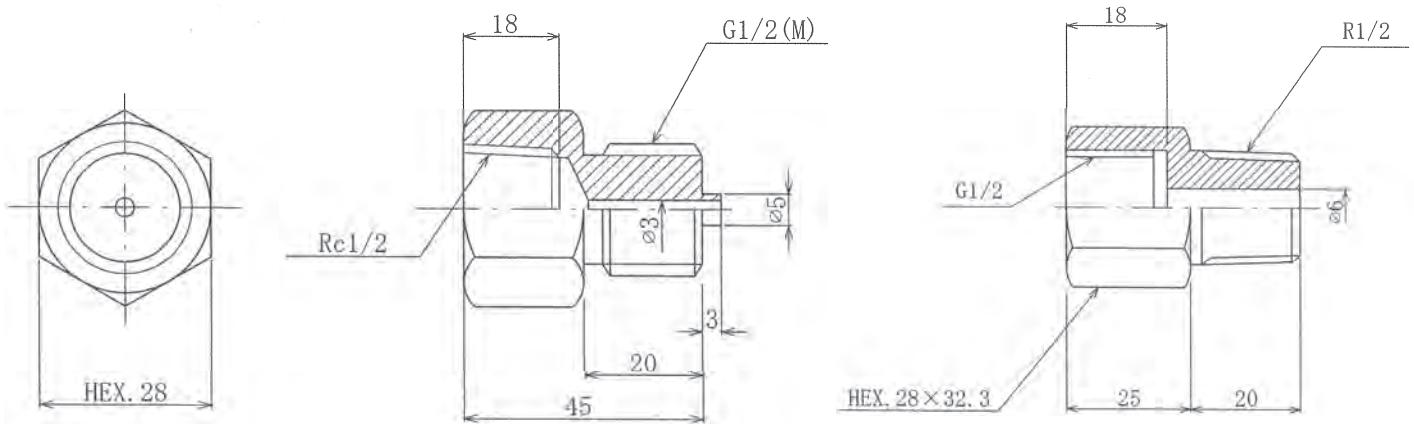
最高使用圧力：50MPa

材質：316SS（その他材質については、営業迄ご相談下さい。）

※パッキンは付属していませんので別途ご要求下さい。



## 寸法：標準モデル



## 型式選定

### ①基本型式

基本モデル	AD
-------	----

### ②圧力計側接続

G1/4(F)	2GF	Rc1/4	2RF	NPT1/4(F)	2NF
G3/8(F)	3GF	Rc3/8	3RF	NPT3/8(F)	3NF
G1/2(F)	4GF	Rc1/2	4RF	NPT1/2(F)	4NF

### ③配管側接続

G1/4(M)	2GM	R1/4	2RM	NPT1/4(M)	2NM
G3/8(M)	3GM	R3/8	3RM	NPT3/8(M)	3NM
G1/2(M)	4GM	R1/2	4RM	NPT1/2(M)	4NM

### ④オプション

禁油処理	OS	ミルシート	MC	特殊要求	X
------	----	-------	----	------	---

### 型式選定例

AD	4RF	4GM	OS
基本モデル	圧力計側接続	配管側接続	オプション
1	2	3	4

AD

4RF

4GM

OS

## 外付ポインター（圧力計・温度計用）

**EP**

圧力計や温度計のケースに直接取付けるタイプの可動式ポインターになります。



### 仕様

材質：SUS304

#### ①基本形式

基本モデル	EP
-------	----

#### ②取付け計器種類

ブルドン管式一般型圧力計	PB	ギヤレス圧力計 (SUS ケース)	KDS	ギヤレス圧力計 (アルミケース)	KDA
ギヤレス温度計 (アルミケース)	TGA	バイメタル温度計	TG1		

#### ③塗装色

赤	R	黄	Y	緑	G	その他	X (ご希望のものをご指示ください)
---	---	---	---	---	---	-----	--------------------

#### 型式選定例

EP	PB	G
基本モデル	取付け計器種類	塗装色
1	2	3

## スロットル

**DS**

脈動圧を緩衝し圧力計の寿命を延ばす事が出来ます。  
接続ネジにねじ込んで容易に取付けることが可能です。

### 仕様

材質：316SS

取付け計器 種類：一般圧力計【PB】

微圧計【PC】

ソリッドフロント型【PS】



## パッキン

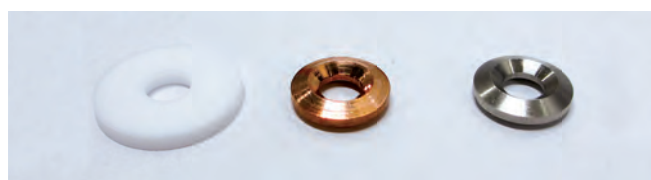
仕様 下記仕様より選定下さい。

レンズパッキン

材質：SUS 材質：銅

平パッキン

材質：テフロン(厚み2t) 材質：銅(厚み1t)



型式	材質	サイズ
PK01	SUS	G ネジ用
PK02	銅	G ネジ用

型式	材質	サイズ
PK03	テフロン	G1/4
PK04	テフロン	G3/8
PK05	テフロン	G1/2
PK06	銅	G1/4
PK07	銅	G3/8
PK08	銅	G1/2

## **NESSTECH INC.**

INTERNATIONAL SALES DEPARTMENT

1-12-1 Akanehama, Narashino-shi, Chiba  
275-0024, JAPAN

PHONE +81-47-453-6555

F A X +81-47-453-1181

E-Mail [global.sales@nesstech.co.jp](mailto:global.sales@nesstech.co.jp)

## **ネステック株式会社**

本社営業部 〒275-0024 千葉県習志野市茜浜1丁目12番1号

電 話 047 (453) 5502 FAX 047 (453) 1181

Eメール [e.sales@nesstech.co.jp](mailto:e.sales@nesstech.co.jp)

関西営業部 〒550-0011 大阪市西区阿波座2丁目1番1号

大阪本町西第一ビルディング11階

電 話 06 (6539) 5656 FAX 06 (6539) 5858

Eメール [w.sales@nesstech.co.jp](mailto:w.sales@nesstech.co.jp)

URL : <http://www.nesstech.co.jp>